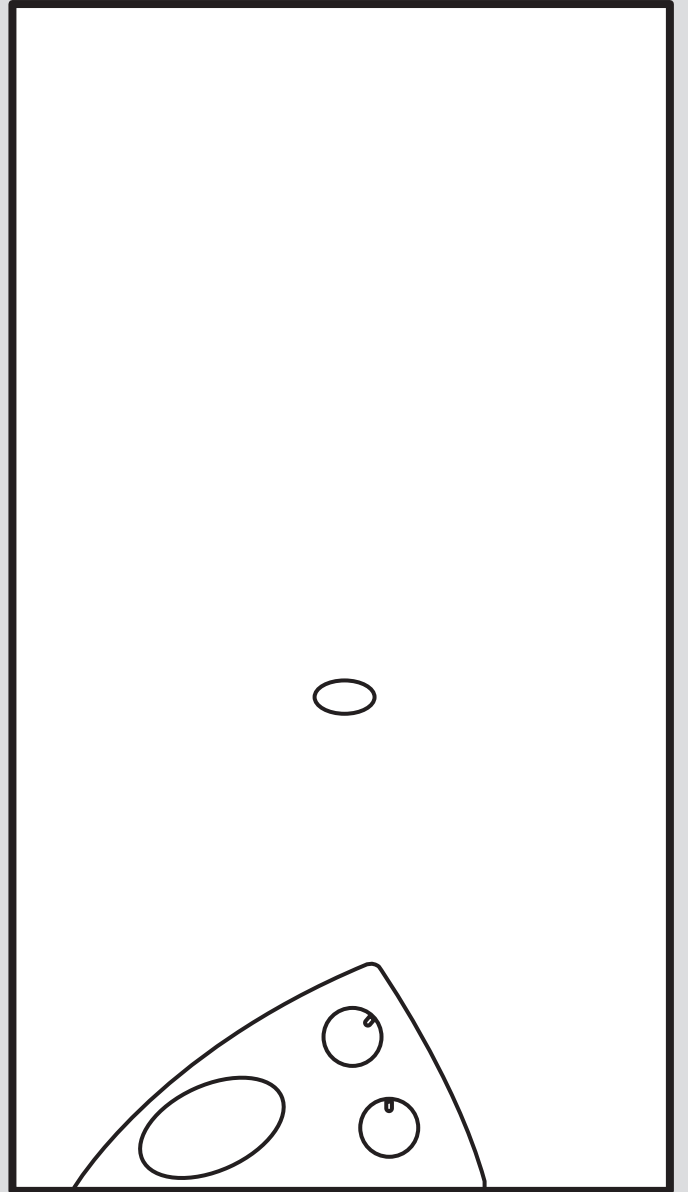


# Gazlı şofben

L 275 F - L 350 F



# Montaj ve bakım kılavuzu

## İçindekiler

|          |  |           |                    |   |           |
|----------|--|-----------|--------------------|---|-----------|
| <b>1</b> | <b>Emniyet</b> .....   | <b>3</b>  | <b>8</b>           | <b>Arıza giderme</b> .....  | <b>19</b> |
| 1.1      | İşleme ilgili uyarı bilgileri .....                              | 3         | 8.1                | Arızanın giderilmesi .....  | 19        |
| 1.2      | Amacına uygun kullanım .....                                     | 3         | 8.2                | Tamirin hazırlanması .....  | 19        |
| 1.3      | Genel emniyet uyarıları.....                                     | 3         | 8.3                | Ürünün kontrol edilmesi .....                                     | 20        |
| 1.4      | Yanma havası/atık gaz sistemi ile ilgili emniyet uyarıları ..... | 5         | 8.4                | Arızalı parçaların değiştirilmesi.....                            | 20        |
| 1.5      | Yönetmelikler (direktifler, kanunlar, standartlar) ....          | 6         | <b>9</b>           | <b>Kontrol ve bakım</b> .....                                     | <b>21</b> |
| <b>2</b> | <b>Doküman ile ilgili uyarılar</b> .....                         | <b>7</b>  | 9.1                | Brülörün temizlenmesi .....                                       | 21        |
| 2.1      | Birlikte geçerli olan dokümanların dikkate alınması .....        | 7         | 9.2                | Eşanjörün temizlenmesi .....                                      | 21        |
| 2.2      | Dokümanların saklanması .....                                    | 7         | 9.3                | Soğuk su girişindeki süzgecin temizlenmesi .....                  | 21        |
| 2.3      | Kılavuzun geçerliliği .....                                      | 7         | 9.4                | Kontrol ve bakım çalışmalarının tamamlanması .....                | 21        |
| <b>3</b> | <b>Ürünün tanımı</b> .....                                       | <b>7</b>  | <b>10</b>          | <b>Ürünün devre dışı bırakılması</b> .....                        | <b>21</b> |
| 3.1      | Ürünün yapısı .....  | 7         | <b>11</b>          | <b>Ambalaj atıklarının yok edilmesi</b> .....                     | <b>21</b> |
| 3.2      | Tip etiketi .....  | 7         | <b>12</b>          | <b>Müşteri hizmetleri</b> .....                                   | <b>21</b> |
| 3.3      | Seri numarası .....  | 7         | <b>Ek</b> .....    | <b>22</b>   | <b>22</b> |
| 3.4      | CE işareti .....   | 7         | <b>A</b>           | <b>Arıza kodları – Genel bakış</b> .....                          | <b>22</b> |
| 3.5      | TSE işareti .....  | 7         | <b>B</b>           | <b>Arıza giderme</b> .....  | <b>22</b> |
| <b>4</b> | <b>Montaj</b> .....  | <b>8</b>  | <b>C</b>           | <b>Yanma havası/atık gaz sistemi için minimum mesafeler</b> ..... | <b>23</b> |
| 4.1      | Ürünün ambalajından çıkarılması .....                            | 8         | <b>D</b>           | <b>Devre bağlantı şeması</b> .....                                | <b>24</b> |
| 4.2      | Teslimat kapsamının kontrolü.....                                | 8         | <b>E</b>           | <b>Kontrol ve bakım çalışmaları – Genel bakış</b> .....           | <b>24</b> |
| 4.3      | Montaj yeri şartları .....                                       | 8         | <b>F</b>           | <b>Teknik veriler</b> .....                                       | <b>25</b> |
| 4.4      | Ölçüler .....  | 8         | <b>Dizin</b> ..... | <b>27</b>   | <b>27</b> |
| 4.5      | Minimum mesafeler .....  | 9         |                    |   |           |
| 4.6      | Yanıcı parçalara mesafeler.....                                  | 9         |                    |   |           |
| 4.7      | Montaj şablonu kullanımı .....                                   | 9         |                    |   |           |
| 4.8      | Ürünün duvara montajı .....                                      | 9         |                    |   |           |
| 4.9      | Ön kapağın ve yanma odası kapağının takılması/sökülmesi .....    | 10        |                    |   |           |
| 4.10     | Yan panellerin sökülmesi/takılması .....                         | 11        |                    |   |           |
| <b>5</b> | <b>Kurulum</b> .....   | <b>11</b> |                    |   |           |
| 5.1      | Montaj gereksinimleri.....                                       | 11        |                    |   |           |
| 5.2      | Gaz bağlantısının yapılması .....                                | 12        |                    |   |           |
| 5.3      | Gaz hattının sızdırmazlık bakımından kontrol edilmesi.....       | 12        |                    |   |           |
| 5.4      | Soğuk ve sıcak su bağlantısının montajı .....                    | 12        |                    |   |           |
| 5.5      | Yanma Havası/Atık Gaz Akım Borusunun montajı .....               | 12        |                    |   |           |
| 5.6      | Elektrik kurulumu .....  | 15        |                    |   |           |
| 5.7      | İlave bileşenlerin bağlanması .....                              | 16        |                    |   |           |
| <b>6</b> | <b>Kullanım</b> .....  | <b>17</b> |                    |   |           |
| <b>7</b> | <b>Devreye alma</b> .....  | <b>17</b> |                    |   |           |
| 7.1      | Ürünü açma .....   | 17        |                    |   |           |
| 7.2      | Gaz kontrolü .....   | 17        |                    |   |           |
| 7.3      | Maksimum ısı yük kontrolü .....                                  | 18        |                    |   |           |
| 7.4      | Minimum ısı yük kontrolü .....                                   | 18        |                    |   |           |
| 7.5      | Sıcak kullanım suyu kontrolü .....                               | 19        |                    |   |           |
| 7.6      | Kullanma suyu sıcaklığının ayarlanması .....                     | 19        |                    |   |           |
| 7.7      | Ürün işlevi ve sızdırmazlık kontrolü .....                       | 19        |                    |   |           |
| 7.8      | Ürünün kullanıcıya teslim edilmesi .....                         | 19        |                    |   |           |

# 1 Emniyet

## 1.1 İşleme ilgili uyarı bilgileri

**İşleme ilgili uyarı bilgilerinin sınıflandırılması**  
İşleme ilgili uyarı bilgileri, aşağıda gösterildiği gibi tehlikenin ağırlığına bağlı olarak uyarı işaretleri ve uyarı metinleriyle sınıflandırılmıştır:

### Uyarı işaretleri ve uyarı metinleri



#### **Tehlike!**

Ölüm tehlikesi veya ağır yaralanma tehlikesi



#### **Tehlike!**

Elektrik çarpması nedeniyle ölüm tehlikesi



#### **Uyarı!**

Hafif yaralanma tehlikesi



#### **Dikkat!**

Maddi hasar veya çevreye zarar verme tehlikesi

## 1.2 Amacına uygun kullanım

Yanlış veya amacına uygun olmayan şekilde kullanılması durumunda; yaşamsal tehlike arz edebilir, üründe veya çevresinde maddi hasarlar meydana gelebilir.

Bu ürün merkezi sıcak su hazırlama fonksiyonu için öngörülmüştür.

Ürün, besleme havası hatlarının ve atık gaz hatlarının döşenmesi sağlanacak şekilde duvara monte edilir. Montaj yeri olarak kiler odaları, depo, çok amaçlı kullanım veya oturma alanları seçilebilir.

Cihazın tasarımına bağlı olarak, bu kılavuzda bahsedilen ürünler sadece ilgili dokümanlarda belirtilen yanma havası/atık gaz akım borusu aksesuarlarıyla monte edilmeli ve çalıştırılmalıdır.

- Ürün ve sistemin diğer bileşenleri ile birlikte verilen kullanım, montaj ve bakım kılavuzlarının dikkate alınması
- Ürün ve sistemin montaj kurallarına göre kurulumu ve montajı
- Kılavuzlarda yer alan tüm kontrol ve bakım şartlarının yerine getirilmesi de gereklidir.

Amacına uygun kullanım ayrıca IP koduna uygun kurulumu da kapsamaktadır.

Bu kılavuzda tarif edilenin dışında bir kullanım veya bunu aşan bir kullanım amacına uygun değildir. Her türlü doğrudan ticari ve endüstriyel kullanım da amacına uygun kullanım değildir.

### **Dikkat!**

Her türlü kötü amaçlı kullanım yasaktır.

## 1.3 Genel emniyet uyarıları

### 1.3.1 Yetersiz nitelik nedeniyle tehlike

Aşağıdaki çalışmalar sadece yetkili servisler tarafından yapılmalıdır:

- Montaj
  - Sökme
  - Kurulum
  - Devreye alma
  - Kontrol ve bakım
  - Tamir
  - Ürünün devre dışı bırakılması
- ▶ Güncel teknoloji seviyesine uygun hareket edin.

### 1.3.2 Gaz kaçağı nedeniyle ölüm tehlikesi

Binalarda doğal gaz kokusunda:

- ▶ Gaz kokusu olan mekanlarda bulunmayın.
- ▶ Mümkünse kapıları ve pencereleri açın ve ceryan yapmasını sağlayın.
- ▶ Açık alevden kaçınin (örn. çakmak, kibrit).
- ▶ Sigara içmeyin.
- ▶ Binada bulunan elektrik şalterlerini, soketleri, zilleri, telefonu ve diğer iletişim sistemlerini kullanmayın.
- ▶ Gaz sayacı kapatma düzeneğini veya ana kapatma düzeneğini kapatın.
- ▶ Mümkünse üründeki gaz kesme vanasını kapatın.
- ▶ Diğer bina sakinlerini uyarın.
- ▶ Hemen binayı terk edin ve diğer kişilerin girmesini önleyin.
- ▶ Binayı terk eder etmez polisi ve itfaiyeyi arayın.
- ▶ Gaz şirketinin acil durum birimini evin dışındaki bir telefondan haberdar edin.

### 1.3.3 Tıkanmış veya sızdıran atık gaz yolları nedeniyle ölüm tehlikesi

Montaj hataları, hasar, yanlış işlem, uygun olmayan montaj yeri veya benzeri nedenlerle

atık gaz kaçağı olabilir ve zehirlenmeye yol açabilir.

Binalardaki atık gaz kokusunda:

- ▶ Erişebileceğiniz tüm kapıları ve pencereleri açın ve cereyan yapmasını sağlayın.
- ▶ Ürünü kapatın.
- ▶ Üründeki atık gaz yollarını ve atık gaz hatlarını kontrol edin.

### 1.3.4 Dolap gibi kaplamalar nedeniyle ölüm tehlikesi

Dolap gibi bir kaplama, ortam havasına bağlı çalıştırılan bir üründe tehlikeli durumlara yol açabilir.

- ▶ Ürünün yeterince yanma havası ile beslenmesine dikkat edin.

### 1.3.5 Patlayıcı veya tutuşabilen maddeler nedeniyle yaşam tehlikesi

- ▶ Ürünü, patlayıcı ve yanıcı maddeler bulunan yerlerde (örn. benzin, kağıt, boya) kullanmayın.

### 1.3.6 Yetersiz yanma havası girişi nedeniyle zehirlenme tehlikesi

**Koşul:** Ortam havasına bağımlı işletim

- ▶ Havalandırma gereksinimlerine uygun olarak ürünün montaj odasına sürekli ve yeterli hava girişi sağlayın.

### 1.3.7 Güvenlik tertibatlarının eksik olması nedeniyle ölüm tehlikesi

Bu kılavuzda yer alan şemalar, usulüne uygun kurulum için gerekli tüm güvenlik tertibatlarını içermemektedir.

- ▶ Sistem için gerekli güvenlik tertibatlarını monte edin.
- ▶ Geçerli ulusal ve uluslararası yasaları, standartları ve yönetmelikleri dikkate alın.

### 1.3.8 Çıkan sıcak atık gazlar nedeniyle zehirlenme ve yanma tehlikesi

- ▶ Ürünü sadece yanma havası/atık gaz akım borusu tam monte edilmiş olarak çalıştırın.
- ▶ Ürünü – kısa süreli kontrol amaçları dışında – sadece monte edilmiş ve kapalı ön kapak ile çalıştırın.

### 1.3.9 Elektrik çarpması nedeniyle ölüm tehlikesi

Gerilim taşıyan bileşenlere dokunursanız, elektrik çarpmasından dolayı ölüm tehlikesi söz konusudur.

Üründe çalışmaya başlamadan önce:

- ▶ Tüm elektrik beslemesini bütün kutuplardan kapatarak ürünü yüksüz konuma getirin (tam ayırma için aşırı gerilim kategorisi III'ün elektrikli ayırma donanımı, örn. sigorta veya devre koruma şalteri üzerinden).
- ▶ Tekrar çalıştırılmaya karşı emniyete alın.
- ▶ Kondansatörler boşalana kadar en az 3 dakika bekleyin.
- ▶ Gerilim olmamasını kontrol edin.

### 1.3.10 Toprak seviyesi altına montaj durumunda sızıntı nedeniyle ölüm tehlikesi!

Sıvı gaz toprakta birikir. Ürün toprak seviyesi altına monte edilirse, sızıntı durumunda sıvı gaz birikebilir. Bu durumda patlama tehlikesi söz konusudur.

- ▶ Sıvı gazın kesinlikle üründen ve gaz hattından sızmasını sağlayın.

### 1.3.11 Sıcak parçalar nedeniyle yanma veya haşlanma tehlikesi

- ▶ Ancak bu parçalar soğuduktan sonra çalışmaya başlayın.

### 1.3.12 Fazla ürün ağırlığı nedeniyle yaralanma tehlikesi

- ▶ Ürünü en az iki kişiyle taşıyın.

### 1.3.13 Uygun olmayan alet nedeniyle maddi hasar tehlikesi

- ▶ Uygun bir alet kullanın.

### 1.3.14 Donma sonucu maddi hasar tehlikesi

- ▶ Ürünü donma tehlikesi bulunan mekanlara monte etmeyin.

### 1.3.15 Uygun olmayan yanma ve ortam havası nedeniyle korozyon hasarı tehlikesi

Spreyler, çözücü maddeler, klor içeren temizlik maddeleri, boyalar, yapıştırıcı maddeler, amonyak bileşikleri, tozlar vb. üründe ve atık gaz çıkış borusunda korozyona yol açabilir.



- ▶ Yanma havası beslemesinin flor, klor, kü-kürt, toz vs. içermemesini sağlayın.
- ▶ Montaj yerinde kimyasal madde olmamasını sağlayın.
- ▶ Ürünü kuaför salonlarında, boya veya marangoz atölyelerinde, temizlik işletmelerinde vb. kullanmak istiyorsanız, teknik açıdan kimyasal madde bulunmayan ortam havasının sağlandığı ayrı bir montaj odası seçin.
- ▶ Yanma havası, önceden sıvı yakıtlı kazanlar veya bacanın kurumlanmasına neden olan diğer ısıtma cihazları için kullanılan bacalardan sağlanmamalıdır.

### 1.3.16 Kaçak arama spreyleri ve sıvıları nedeniyle maddi hasar tehlikesi

Kaçak arama spreyleri ve sıvıları, ventürideki debi sensörünün filtresini tıkar ve bu nedenle debi sensörüne zarar verir.

- ▶ Onarım çalışmalarında venturi filtresindeki koruyucu kapağa kaçak arama spreyleri ve sıvıları uygulamayın.

## 1.4 Yanma havası/atık gaz sistemi ile ilgili emniyet uyarıları

### 1.4.1 Atık gaz sızıntısı nedeniyle ölüm tehlikesi

- ▶ Bina içindeki açılabilen tüm yanma havası/atık gaz akım borusu kontrol ve ölçüm deliklerinin, devreye alma ve işletim sırasında daima kapalı olmasını sağlayın.

Hasarlı borulardan ve hasarlı contalardan atık gaz sızabilir. Madeni yağlar contalara zarar verebilirler.

- ▶ Hasarlı boruları monte etmeyin.
- ▶ Boruları monte etmeden önce pahlarını alın ve çapaklarından arındırın.
- ▶ Montaj için kesinlikle madeni yağlar kullanmayın.
- ▶ Montajı daha kolay hale getirmek için sadece su ve marketlerde bulabileceğiniz sıvı sabunlardan kullanın. Ürün kayganlaştırıcı bir malzeme ile teslim edilmişse bu malzeme kullanın.

Atık gaz yolundaki harç artıkları, çapaklar vs. atık gazların dış ortama ulaşmasını engelleyebilir, bunun sonucunda atık gaz bina içine sızabilir.

- ▶ Montajdan sonra harç artıklarını, çapakları vs. yanma havası/atık gaz akım borusundan temizleyin.

### 1.4.2 Düşük basınç sonucunda çıkan atık gazlar nedeniyle ölüm tehlikesi

Ortam havasına bağlı işletimde, havanın vantilatör tarafından emilip dışarı atıldığı ve alçak basıncın olduğu bir montaj yeri seçilmemelidir (havalandırma sistemleri, mutfak aspiratörleri, çamaşır kurutucusunun dışarı verilen havası). Alçak basınç atık gazın ağızdan, atık gaz borusu ve şaftın uçlarından montaj yerine emilmesine neden olur.

- ▶ Ürünü ortam havasına bağımlı çalıştırırsanız, montaj yerinde başka sistemler/cihazlar nedeniyle alçak basıncın oluşturulmamasını sağlayın.

### 1.4.3 Buzlanma nedeniyle yaralanma tehlikesi

Çatıdan geçirilen bir yanma havası/atık gaz akım borusunda, atık gazın içinde bulunan su buharı, çatı veya çatı yapısı üzerinde buz oluşturabilir.

- ▶ Çatıda oluşacak buzların çatıdan kaymamasını sağlayın.

### 1.4.4 Yıldırım çarpması nedeniyle yangın tehlikesi ve elektronik hasarlar

- ▶ Eğer bina bir paratoner sistemi ile donatılmışsa, yanma havası/atık gaz akım borusunu paratonere bağlayın.
- ▶ Atık gaz borusu (yanma havası/atık gaz akım borusunun bina dışındaki kısımları) metal malzemeler içeriyorsa, atık gaz borusunu topraklayın.

### 1.4.5 Bacadaki kimyasal tortular nedeniyle korozyon tehlikesi

Önceden sıvı veya katı yakıtlı ısı kazanlarının atık gazı için kullanılan bacalar, yanma havası girişi olarak kullanıma uygun değildir. Bacadaki kimyasal tortular yanma havasını etkileyebilir ve üründe korozyona yol açabilir.

- ▶ Yanma havası beslemesinin aşındırıcı maddeler içermediğinden emin olun.

### 1.4.6 Emilen atık gazlar veya kir partikülleri nedeniyle maddi hasar tehlikesi

Yanma havası/atık gaz sisteminin ağız bir bacanın yanında yer alıyorsa atık gazlar veya





kir partikülleri emilebilir. Emilen atık gazlar veya kir partikülleri ürüne zarar verebilir.

Yandaki baca çok yüksek sıcaklığa sahip atık gaz taşıyorsa veya bir kurum yangını meydana gelirse yanma havası/atık gaz sisteminin ağız ısı etkisi nedeniyle zarar görebilir.

- Örn. bacayı yükselterek yanma havası/atık gaz sistemini korumak için uygun tedbirler alın.

### **1.5 Yönetmelikler (direktifler, kanunlar, standartlar)**

- Ulusal yönetmelikleri, standartları, direktifleri, düzenlemeleri ve kanunları dikkate alın.



## 2 Doküman ile ilgili uyarılar

### 2.1 Birlikte geçerli olan dokümanların dikkate alınması

- Sistem bileşenlerinin beraberinde bulunan tüm işletme ve montaj kılavuzlarını mutlaka dikkate alın.

### 2.2 Dokümanların saklanması

- Bu kılavuzu ve ayrıca birlikte geçerli olan tüm belgeleri kullanıcıya teslim edin.

### 2.3 Kılavuzun geçerliliği

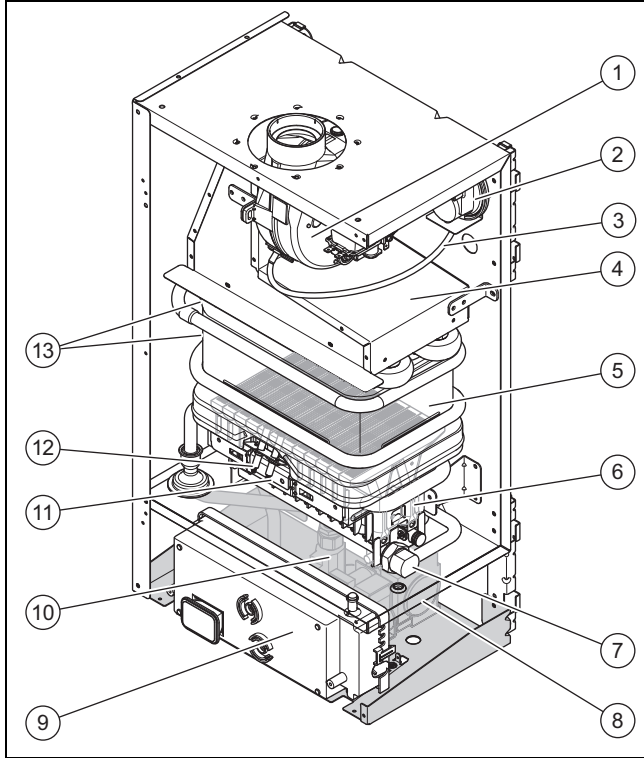
Bu kılavuz sadece aşağıdaki ürünler için geçerlidir:

#### Ürün - Ürün numarası

|                |            |
|----------------|------------|
| L 275 F (H-TR) | 0010023826 |
| L 275 F (P-TR) | 0010023827 |
| L 350 F (H-TR) | 0010023828 |
| L 275 F (P-CY) | 0010023911 |

## 3 Ürünün tanımı

### 3.1 Ürünün yapısı



|   |                                      |    |                       |
|---|--------------------------------------|----|-----------------------|
| 1 | Fan                                  | 7  | Gaz borusu            |
| 2 | Hava basınç sensörü                  | 8  | Gaz armatürü          |
| 3 | Hava basınç sensörü bağlantı hortumu | 9  | Elektronik kutusu     |
| 4 | Davlumbaz                            | 10 | Su şalteri            |
| 5 | Eşanjör                              | 11 | Ateşleme elektrodu    |
| 6 | Brülör                               | 12 | İyonizasyon elektrodu |
|   |                                      | 13 | Emniyet termostati    |

### 3.2 Tip etiketi

Cihaz tip etiketi, dış tarafta ürünün alt kısmında bulunur.

| Cihaz tip etiketi üzerindeki bilgiler                | Anlamı  |
|--|---|
|  | Kılavuzu okuyun!  |
| H, P   | Gaz cinsi (örn. doğal gaz, propan)  |
| TR   | Hedef ülke (hedef pazar)  |
| V  | Şebeke gerilimi   |
| W  | Elektrik sarfiyatı  |
| Hz   | Şebeke frekansı   |
| MPa (bar)  | min. – maks. şebeke basıncı   |
| IPx4D  | Koruma türü/koruma sınıfı   |
| Kat. (örn. II <sub>2H3P</sub> , II <sub>2H3+</sub> ) | Gazlı cihaz kategorisi  |
| Tip (C12, C32, C82, B22, B22P, B32, B52, B52P)       | İzin verilen atık gaz bağlantıları  |
| G20 - 20 mbar (2 kPa)<br>G31 - 37 mbar (3,7 kPa)     | Fabrikasyon gaz cinsi ve gaz bağlantı basıncı                                     |
| ww/jjjj (örn. 11/2014)                               | Üretim tarihi: Hafta/yıl  |
| PMW (örn. 10 bar (1 MPa))                            | İzin verilen sıcak su hazırlama çalışma basıncı                                   |
| P  | Anma ısı güç aralığı  |
| Q  | Anma ısı yük  |
|  | Seri numaralı barkod, 7 ila 16 arasındaki rakamlar ürün numarasını belirtmektedir |

### 3.3 Seri numarası

Seri numarası, tip etiketinde yazılıdır.

### 3.4 CE işareti



CE işareti, ürünlerin uygunluk beyanları doğrultusunda geçerli yönetmeliklerin esas taleplerini yerine getirdiğini belgelerdir.

Uygunluk açıklaması için üreticiye danışılabilir.

### 3.5 TSE işareti



TSE işareti ile, bu ürünün TSE tarafından kontrol edildiği ve Türkiye'de satış için onaylandığı belgelenmiştir.

## 4 Montaj

### 4.1 Ürünün ambalajından çıkarılması

- Ürünü karton ambalajından çıkarın.

### 4.2 Teslimat kapsamının kontrolü

- Teslimat kapsamının eksik olup olmadığını kontrol edin.

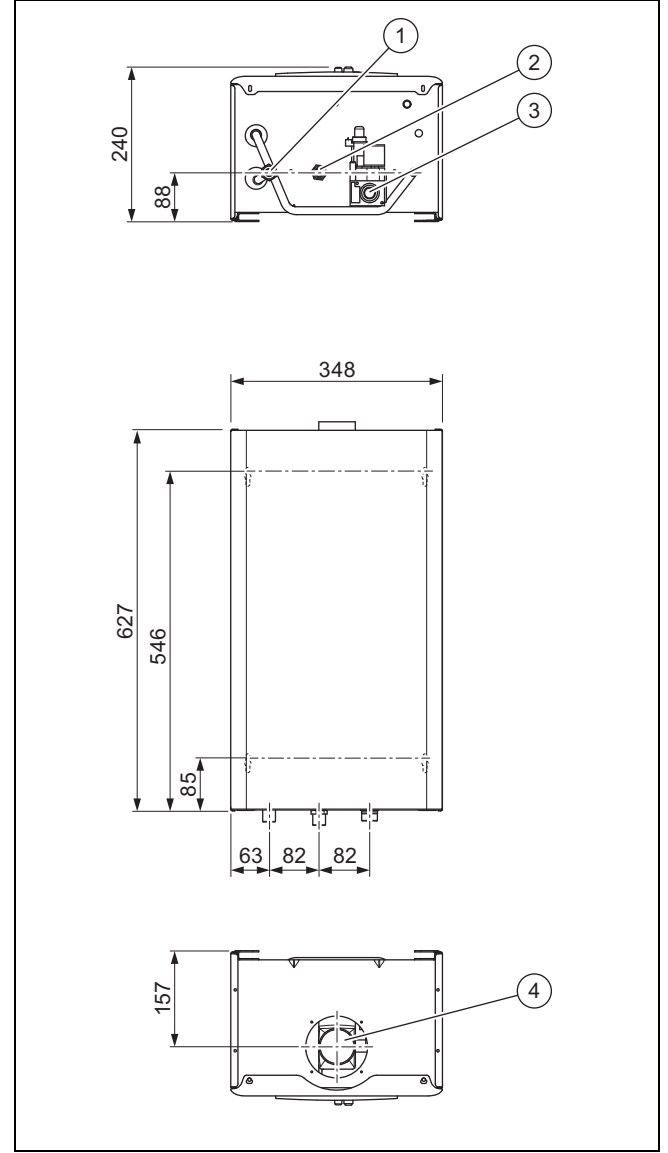
#### 4.2.1 Teslimat kapsamı

| Mik-tar | Tanım                   |
|---------|-------------------------|
| 1       | Gazlı şofben            |
| 1       | Dokümantasyon ek paketi |
| 1       | Aksesuar ek paketi      |

### 4.3 Montaj yeri şartları

- Ürün yanmaya karşı dayanıklı bir duvara asılmalıdır. Duvar yanıcı malzemelerden oluşuyorsa, ürün ile duvar arasında yangına dayanıklı bir izolasyon yerleştirilmelidir.
- Ürünün ilgili ısı kaynaklarının üzerine (örneğin fırın, yanma sistemi veya radyatör) monte edilmesine izin verilmez.
- Ürünün banyolara monte edilmesine izin verilmez.

## 4.4 Ölçüler

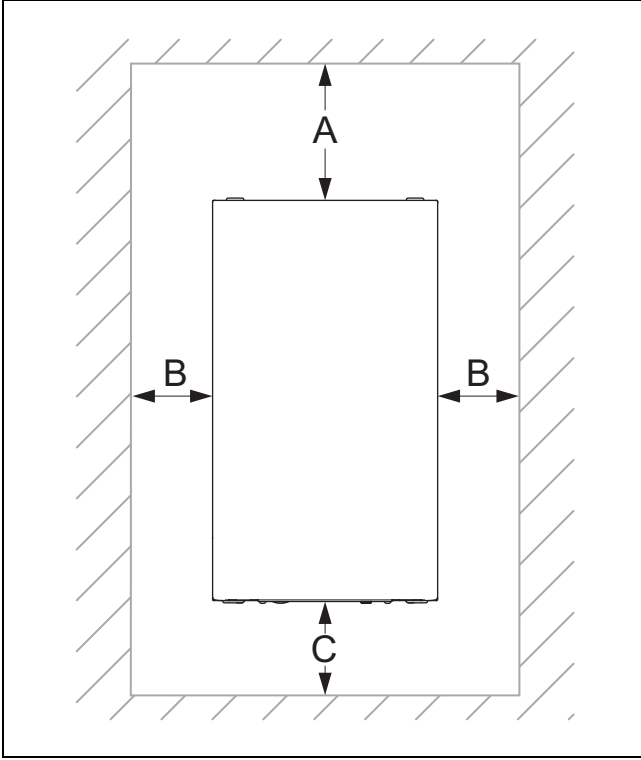


- |   |                                 |   |                                     |
|---|---------------------------------|---|-------------------------------------|
| 1 | Sıcak su bağlantısı (çap G1/2") | 3 | Gaz bağlantısı (çap G3/4")          |
| 2 | Soğuk su bağlantısı (çap G1/2") | 4 | Atık gaz çıkış borusu için bağlantı |

Teknik veriler – Genel (→ sayfa 25)



#### 4.5 Minimum mesafeler



|   | Minimum mesafe |
|---|----------------|
| A | 200 mm         |
| B | 100 mm         |
| C | 300 mm         |

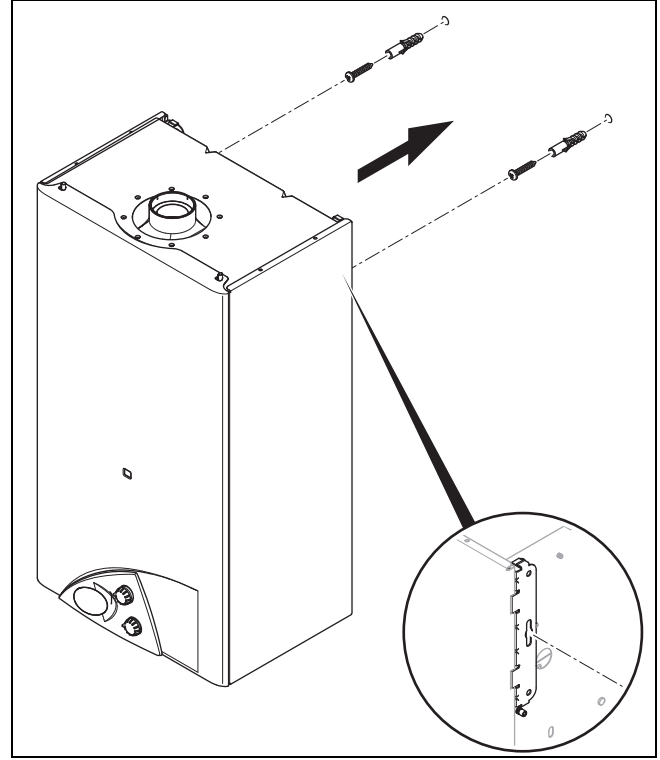
#### 4.6 Yanıcı parçalara mesafeler

Ürün ile minimum mesafe (→ sayfa 9) gerektiren, yanıcı komponentler arasında mesafe bırakılmasına gerek yoktur.

#### 4.7 Montaj şablonu kullanımı

1. Deliklerin açılacağı noktaları belirlemek için montaj şablonunu kullanın.
2. Montaj şablonu hizalamasını bir su terazisi ile kontrol edin.

#### 4.8 Ürünün duvara montajı



1. Duvarın, ürün toplam ağırlığı için yeterli taşıma kapasitesine sahip olup olmadığını kontrol edin.
2. Birlikte teslim edilen sabitleme malzemesinin duvar için kullanılabilir olup olmadığını kontrol edin.

**Koşul:** Duvarın taşıma kapasitesi yeterli, Sabitleme malzemesi duvarda kullanıma uygun

- ▶ Delikleri açın ( $\varnothing 8$ ). Ayrıca dübellerin büyüklüğünü de dikkate alın.
- ▶ Ürünü montaj şablonuna uygun olarak asın.

**Koşul:** Duvarın taşıma kapasitesi yeterli değil

- ▶ Taşıma kapasitesi yeterli, harici bir asma düzeneği temin edin. Bu doğrultuda örneğin münferit ayaklar kullanın veya tuğla döşeyin.
- ▶ Taşıma kapasitesi yeterli bir asma düzeneği oluşturamıyorsanız ürünü asmayın.

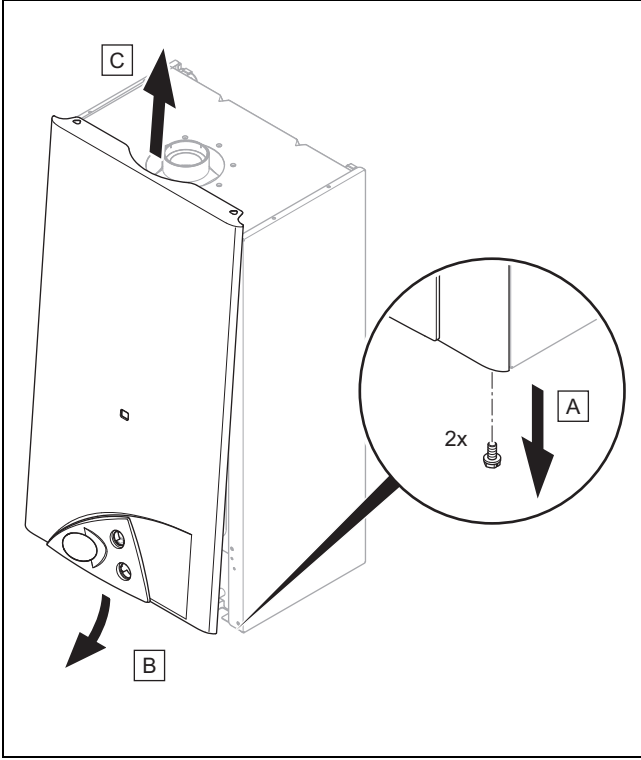
**Koşul:** Sabitleme malzemesi duvarda kullanıma uygun değil

- ▶ Ürünü harici olarak temin edilen, uygun sabitleme malzemesi ve montaj şablonu yardımıyla asın.

3. Ürün yönünü bir su terazisi ile kontrol edin.

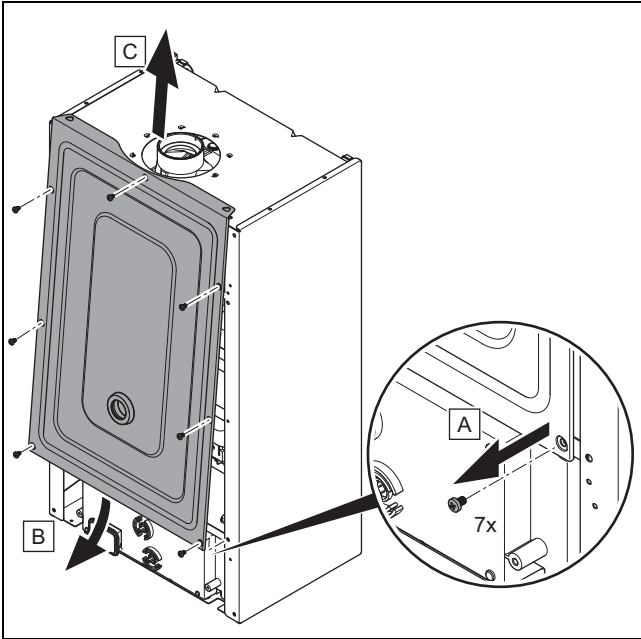
#### 4.9 Ön kapağın ve yanma odası kapağının takılması/sökülmesi

##### 4.9.1 Ön kapağın sökülmesi



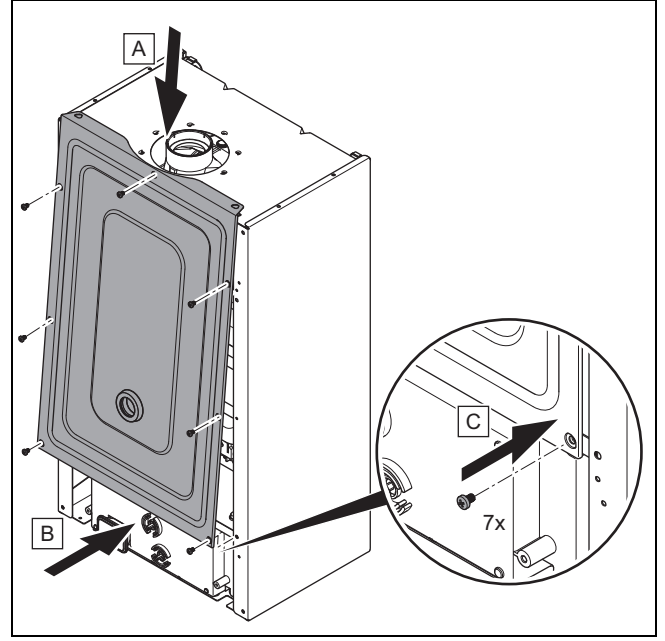
- Ön kapağı resimde gösterildiği gibi sökün.

##### 4.9.2 Yanma odası kapağının sökülmesi



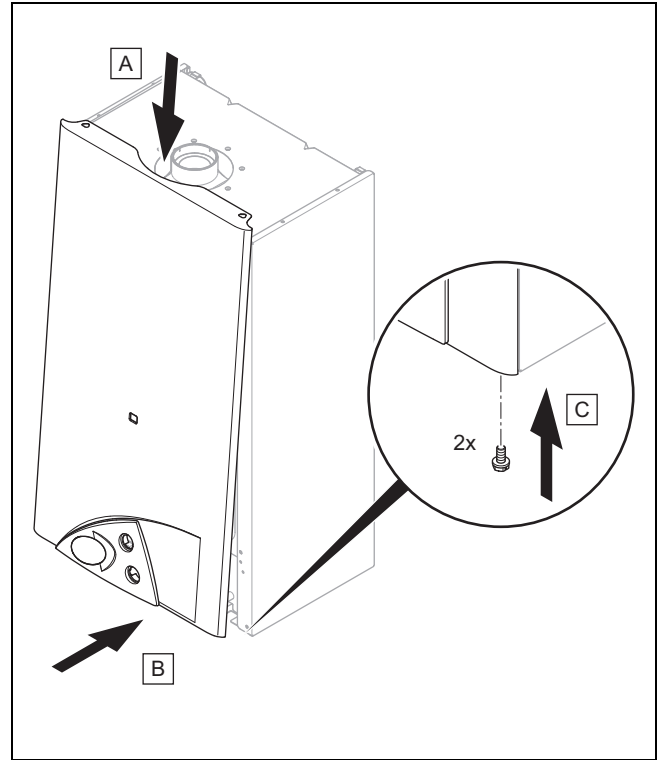
- Yanma odası kapağını resimde gösterildiği gibi sökün.

##### 4.9.3 Yanma odası kapağının montajı



- Yanma odası kapağını resimde gösterilen şekilde monte edin.

##### 4.9.4 Ön kapağın montajı

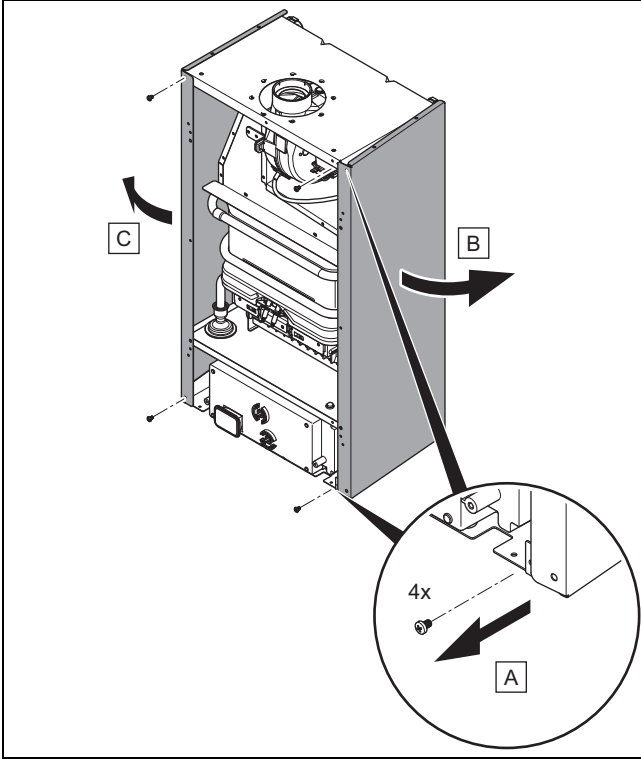


- Ön kapağı şekilde gösterildiği gibi monte edin.

## 4.10 Yan panellerin sökülmesi/takılması

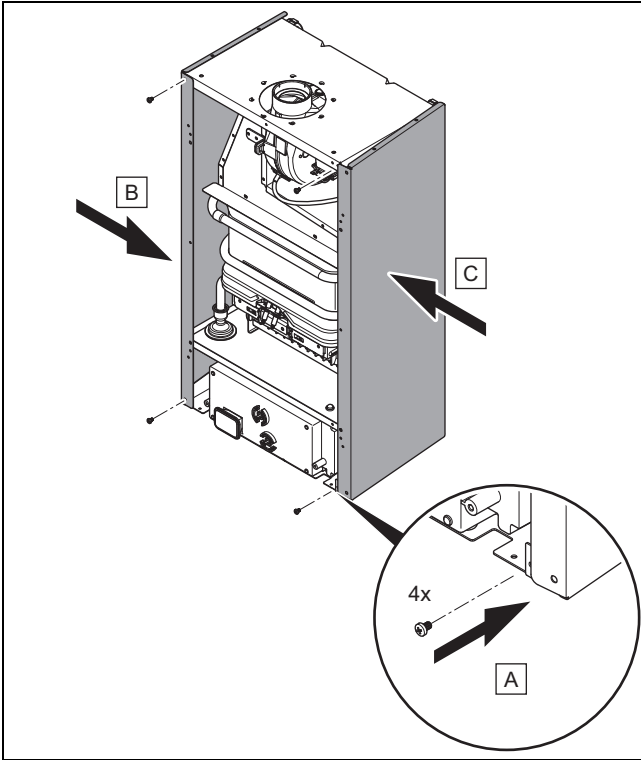
### 4.10.1 Yan kapakların sökülmesi

1. Ön kapağı sökün. (→ sayfa 10)
2. Yanma odası kapağını sökün. (→ sayfa 10)



3. Yan kapakları şekilde gösterildiği gibi sökün.

### 4.10.2 Yan kapakların monte edilmesi



- ▶ Yan kapakları şekilde gösterildiği gibi monte edin.

## 5 Kurulum



### Tehlike!

**Yanlış montaj ve bunun sonucunda çıkan su nedeniyle haşlanma tehlikesi ve/veya hasar tehlikesi!**

Bağlantı hatlarındaki gerilimler kaçaklara yol açabilir.

- ▶ Bağlantı hatlarını yüksüz monte edin.
- ▶ Plastik bağlantı hatları kullanacaksanız, bunlar 95°C sıcaklıklara ve 1,0 MPa (10 bar) basınca dayanıklı olmalıdır.



### Dikkat!

**Lehimleme sırasında ısı transferi nedeniyle maddi hasar tehlikesi!**

- ▶ Bağlantı parçalarını henüz küresel vanalara vidalanmamışlarsa lehimleyin.



### Dikkat!

**Gaz sızdırmazlık kontrolü nedeniyle maddi hasar tehlikesi!**

Gaz sızdırmazlık kontrolü esnasında 11 kPa (110 mbar) üzerindeki kontrol basıncında gaz armatürü hasar görebilir.

- ▶ Gaz sızdırmazlık kontrollerinde üründeki gaz armatürünü ve gaz hatlarını da basınç altına almak istiyorsanız, maks. 11 kPa'lık (110 mbar) bir kontrol basıncı kullanın.
- ▶ Kontrol basıncını 11 kPa (110 mbar) olarak sınırlamak istemiyorsanız, gaz sızdırmazlık kontrolünden önce ürünün gaz kesme vanasını kapatın.
- ▶ Gaz sızdırmazlık kontrollerinde ürünün takılı gaz kesme vanasını kapattıysanız, onu açmadan önce gaz hattının basıncını alın.

## 5.1 Montaj gereksinimleri

### 5.1.1 Gaz grubuna yönelik uyarılar

Ürün için teslimat kapsamında, cihaz tip etiketi üzerinde belirtilen gaz grubu işletimine yönelik ön ayar yapılmıştır.

Doğalgaz işletimi için ön ayarlı bir ürüne sahipseniz, sıvı gaz işletimine yönelik dönüşüm yapmanız gerekir. Bunun için bir dönüşüm seti gereklidir. Dönüşüm, dönüşüm setindeki kılavuz içinde açıklanmıştır.

### 5.1.2 Sıvı gaz tankı havasının alınması

Havası iyi alınmamış sıvı gaz tankı nedeniyle ateşleme sorunları ortaya çıkabilir.

- ▶ Ürün montajını yapmadan önce, sıvı gaz tankı havasının iyice alındığından emin olun.
- ▶ Gerekirse tankı dolduran kişiye veya sıvı gaz tedarikçisine başvurun.

### 5.1.3 Doğru gaz grubunun kullanılması

Yanlış bir gaz grubu, ürünün arıza ile kapanmasına neden olabilir. Üründe ateşleme ve yanma sesleri oluşabilir.

- ▶ Sadece cihaz tip etiketinde belirtilen gaz grubunu kullanın.

### 5.1.4 Suyu kireçten arındırma

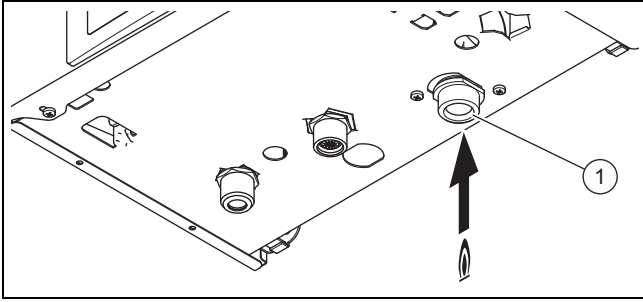
Su sıcaklığı arttıkça kireçlenme olasılığı da artar.

- ▶ Gerekirse suyu kireçten arındırın.

### 5.1.5 Montaj için temel hazırlıkların yapılması

- ▶ Gaz hattına bir kapatma vanası monte edin.
- ▶ Besleme hatlarını montajdan önce iyice yıkayın.
- ▶ Bir sıcak su emniyet grubunu ve bir kapatma vanasını soğuk su boru devresine monte edin.
- ▶ Mevcut gaz sayacının gerekli gaz akışı için uygun olduğundan emin olun.
- ▶ Soğuk ve sıcak su bağlantısındaki vidalı kapakları çıkarın.

### 5.2 Gaz bağlantısının yapılması

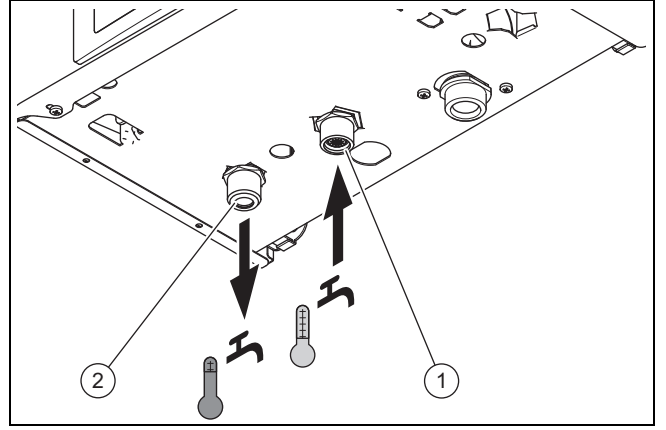


- ▶ Gaz hattını kabul görmüş teknik kurallar uyarınca monte edin.
- ▶ Ürünü gaz hattına tekniğin kabul edilmiş kurallarına göre bağlayın. Sadece ek paket kapsamındaki contaları kullanın.
- ▶ Gaz hattına basınçlı hava uygulayarak gaz hattındaki artıkları giderin.
- ▶ Devreye almadan önce gaz hattının havasını alın.
- ▶ Gaz bağlantısını (1) sızdırmazlık bakımından kontrol edin.

### 5.3 Gaz hattının sızdırmazlık bakımından kontrol edilmesi

- ▶ Komple gaz hattını usulüne uygun olarak sızdırmazlık açısından kontrol edin.

### 5.4 Soğuk ve sıcak su bağlantısının montajı



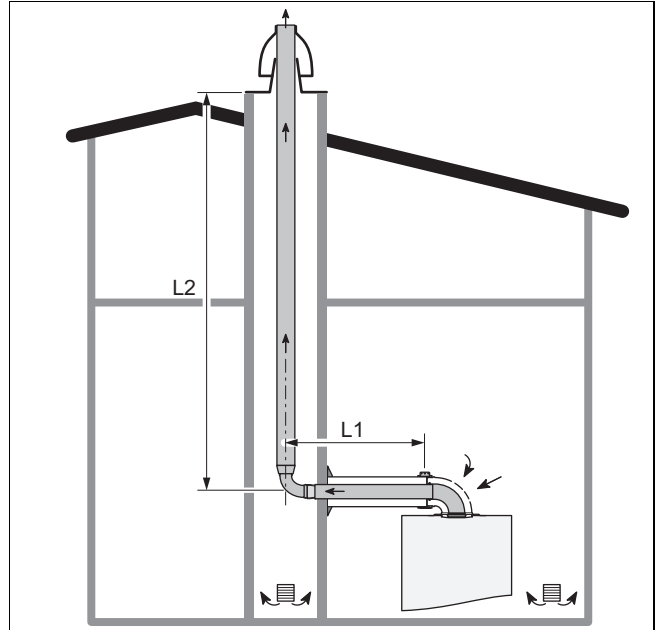
- ▶ Soğuk su borusunu (1) ve sıcak su borusunu (2) standartlara uygun olarak ürüne bağlayın.
- ▶ Su sertliğinin yüksek olduğu bölgelerde bir sertlik azaltma tertibatı kullanın.
  - Su sertliği ürün ömrünü etkileyebilir.

### 5.5 Yanma Havası/Atık Gaz Akım Borusunun montajı

#### 5.5.1 Sisteme genel bakış

##### 5.5.1.1 Yatay/dikey yanma havası/atık gaz sistemi

**Geçerlilik:** B52P tipi yanma havası/atık gaz akım borusu



Yapılandırmada bir atık gaz ve havalandırma shaftı, gazlı şofben çıkışının monte edilmesi için kullanılabilir.

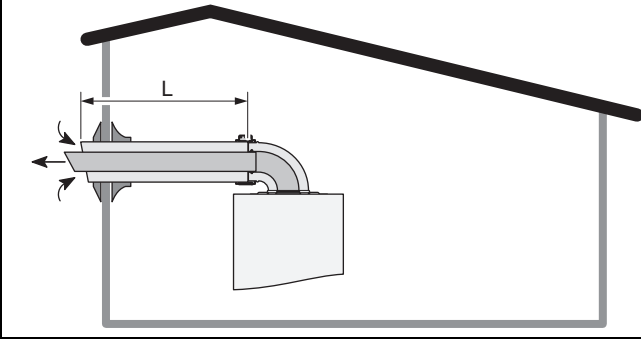
Yapılandırmada hava beslemesi ile ilgili öngörülen yasal koşullar yerine getirilmiş olmalıdır.

Temiz hava girişi, cihazın kurulu olduğu odadan, yatay yanma havası/atık gaz çıkış borusu dirseği üzerinden gerçekleşir.

Dikey borunun (L2) bölümünde, sabit bir atık gaz borusu (Ø 80 mm) söz konusudur.

### 5.5.1.2 Yatay yanma havası/atık gaz sistemi

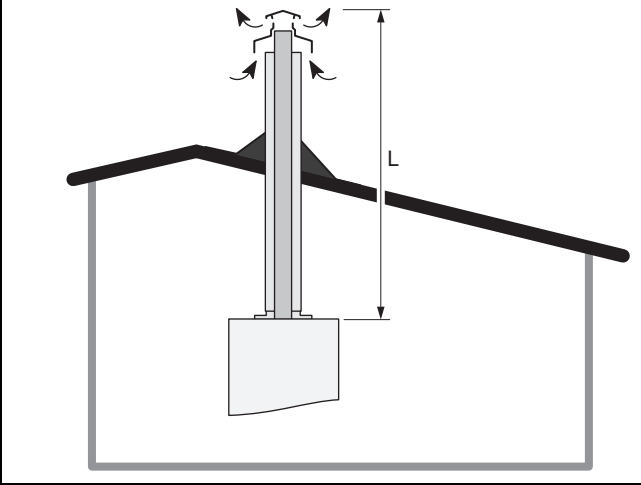
**Geçerlilik:** Yanma havası/Atık gaz akım borusu Tip C12



Gerekli olan her ilave 90° dirsek (veya 2 adet 45°) için uzunluk (L) 1 m (çap 60/100 mm) azaltılmalıdır.

### 5.5.1.3 Dikey yanma havası/atık gaz sistemi

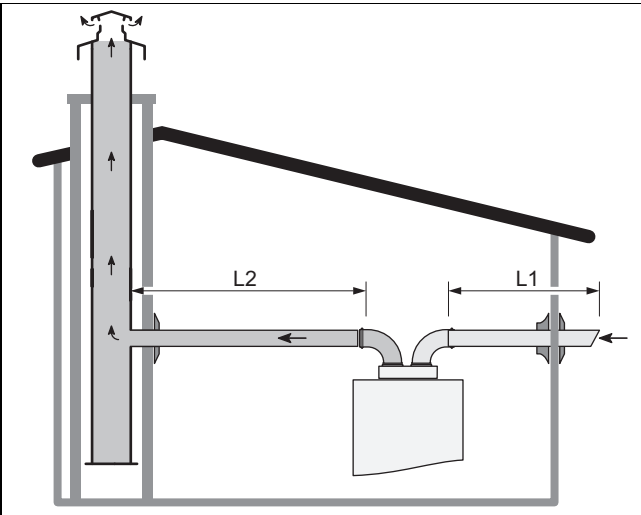
**Geçerlilik:** Yanma havası/Atık gaz akım borusu Tip C32



Gerekli olan her ilave 90° dirsek (veya 2 adet 45°) için uzunluk (L) 1 m (çap 60/100 mm) azaltılmalıdır.

### 5.5.1.4 Tekli veya çoklu atık gaz hattı için ayrı borular üzerinden yanma havası/atık gaz sistemi

**Geçerlilik:** C82 tipi yanma havası/atık gaz akım borusu



Çoklu iletim sisteminden gelen yoğunlaşma suyu gazlı şofbene girmemelidir.

Atık gaz bağlantısı, tekli veya çoklu hatlardaki (doğal çekiş konumu) saptırma üzerinden gerçekleşir. Hattın çapı bağlı cihazların toplam gücüne göre belirlenmelidir.

Gerekli olan her ilave 90° dirsek (veya 2 adet 45°) için uzunluk (L1+L2) 2 m (Ø 80/80 mm'de) azaltılmalıdır.

### 5.5.2 Sertifikalı yanma havası/atık gaz akım boruları ve elemanlar

#### 5.5.2.1 Çapı 60/100 mm olan yanma havası/atık gaz sistemleri

Aşağıdaki tablolarda, sistem sertifikası çerçevesinde izin verilen cihaz türleri ve sertifikalı bileşenleri yer almaktadır.

##### 5.5.2.1.1 Sisteme genel bakış Çap 60/100 mm

| Kategori/Ürün no. | tipi | Yanma havası/Atık gaz sistemi                               |
|-------------------|------|---|
| A: 0020297309     | C12  | Yatay duvar/çatı kılavuzu - 75 cm, ölçüm açıklığı olmadan   |
| B: 3003200393     | C32  | Dikey çatı çıkış sistemi (siyah)                            |
| C: 0020297352     | C12  | Yatay duvar/çatı kılavuzu - 75 cm, donmaya karşı koruma ile |

##### 5.5.2.1.2 ø 60/100 mm elemanlar

|   | Ürün No.   | A | B | C |
|---|------------|---|---|---|
| Dirsek, konsantrik 90°, beyaz           | 3003202425 | X | X | X |
| Dirsek, konsantrik 45°, beyaz           | 3003202427 | X | X | X |
| Uzatma, konsantrik, 0,5 m, beyaz        | 3003202421 | X | X | X |
| Uzatma, konsantrik, 1,0 m, beyaz        | 3003202422 | X | X | X |
| Uzatma, konsantrik, 1,5 m, beyaz        | 3003202423 | X | X | X |
| Uzatma, konsantrik, 2,0 m, beyaz        | 3003202424 | X | X | X |
| Dikey bağlantı için bağlantı parçası    | 3003202534 |   | X |   |
| Dikey bağlantı için bağlantı parçası    | 0020259305 |   | X |   |
| Boru kelepçesi ø 100 mm, beyaz          | 3003201331 | X | X | X |
| Duvar menfezi, beyaz                    | 0020134698 | X |   | X |
| Dirsek, konsantrik, 90°, beyaz          | 3003202781 | X | X | X |
| Manşonlu dirsek, konsantrik, 90°, beyaz | 0020278112 | X | X | X |

##### 5.5.2.2 Çapı 80/80 mm olan yanma havası/atık gaz sistemleri

Aşağıdaki tabloda sistem sertifikalandırması çerçevesinde izin verilen yanma havası/atık gaz sistemleri listelenir.

### 5.5.2.2.1 Çapı 80/80 mm olan sisteme genel bakış

| Kategori/<br>Ürün no.               | tipi         | Yanma havası/Atık gaz sistemi  |
|-------------------------------------|--------------|--------------------------------|
| A:<br>0020259304<br>+<br>3002186608 | C82,<br>B52P | Bağlantı parçası, çap 80/80 mm |

### 5.5.2.2.2 80/80 mm çapındaki elemanlar

|                                  | Ürün No.   | A |
|----------------------------------|------------|---|
| Dirsek, konsantrik 90°, beyaz    | 3003200575 | X |
| Dirsek, konsantrik 45°, beyaz    | 3003200574 | X |
| Hava giriş borusu, 1 m           | 3003200572 | X |
| Atık gaz borusu, 1 m             | 3003200573 | X |
| Uzatma, konsantrik, 0,5 m, beyaz | 3003200578 | X |
| Uzatma, konsantrik, 1,0 m, beyaz | 3003200577 | X |
| Uzatma, konsantrik, 2,0 m, beyaz | 3003200576 | X |
| Boru kelepçesi ∅ 80 mm, beyaz    | 3003201330 | X |

### 5.5.3 Sistem gereklilikleri

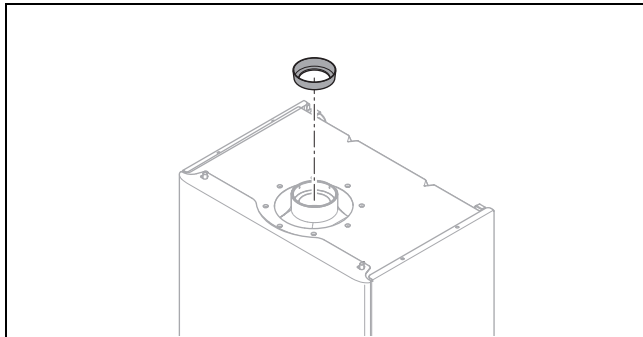
#### 5.5.3.1 Yanma havası/atık gaz sistemi için minimum mesafelerin dikkate alınması

- Kurulumda yanma havası/atık gaz sisteminin (→ sayfa 23) minimum mesafelerini dikkate alın.

#### 5.5.3.2 Yanma havası/atık gaz akım borusunun döşenmesi

- Yanma havası/atık gaz akım borusunun mümkün olduğunca düz ve kısa olmasını sağlayın.
- Birden fazla dirseği veya kontrol elemanını doğrudan arka arkaya kullanmayın.
- Yanma havası/atık gaz akım borusunu ve kullanım suyu hattını aynı şaftın içine döşemeyin.
- Atık gaz yolunun tüm hat boyunca kontrol edilebilmesini ve gerekirse temizlenebilmesini sağlayın.
- Yanma havası/atık gaz akım borusunun istendiğinde kolayca sökülebilmesini sağlayın (yaşam alanında sökme zorlaştırıcı sabit bağlantılar yapılmamalı, sadece vidalı kapaklar kullanılmalıdır).

#### 5.5.3.3 Maksimum boru uzunlukları



#### Bilgi

Yanma havası/atık gaz akım borusunu ilave bir aksesuar parça ile uzatmak istiyorsanız bir atık gaz kısma halkasının monte edilmesi veya çıkarılması gerekip gerekmediğini aşağıdaki tablodan kontrol edin!

### 5.5.3.4 Atık gaz çıkış borusu uzunlukları

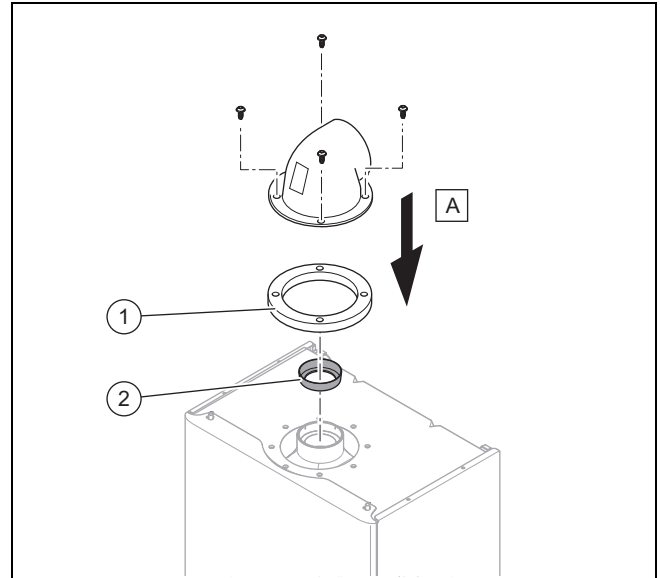
| tipi | Çap    | Atık gaz kısma halkası | Maksimum boru uzunluğu* |                    |
|------|--------|------------------------|-------------------------|--------------------|
|      |        |                        | L 275 F                 | L 350 F            |
| C12  | 60/100 | 42 mm                  | 90° dirsek + 4,3 m      | –                  |
|      |        | 45 mm                  | –                       | 90° dirsek + 3,0 m |
|      |        | 47 mm                  | –                       | 90° dirsek + 4,0 m |
| C32  | 60/100 | 42 mm                  | 5,3 m                   | –                  |
|      |        | 45 mm                  | –                       | 4,0 mt             |
|      |        | 47 mm                  | –                       | 5,0 mt             |
| C82  | 80/80  | monte edilmiş          | 20,0 mt                 | 15,0 mt            |
| B52P | 80/80  | monte edilmiş          | 20,0 mt                 | 15,0 mt            |

\*Atık gaz sisteminde ilave dirsek kullanıldığında, boru uzunluğu aşağıdaki gibi kısılır:

- Her bir 90°'lik dirsek için 1,0 m
- Her bir 45°'lik dirsek için 0,5 m

### 5.5.4 Montaj

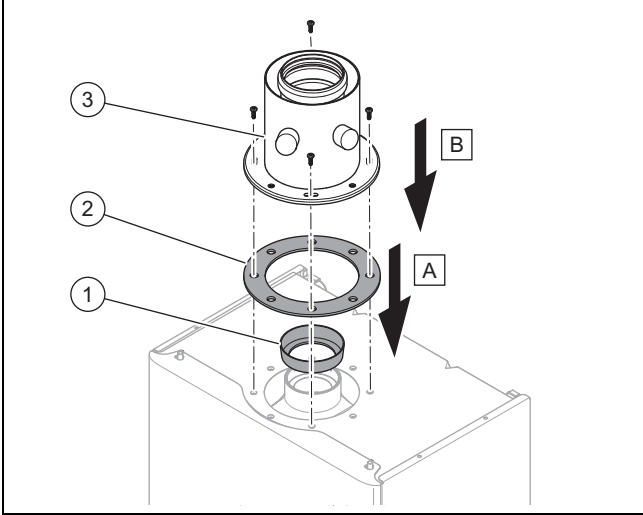
#### 5.5.4.1 Duvar geçiş kılavuzu 0020297309 için bağlantı dirseğinin monte edilmesi



- 1 Conta 2 Atık gaz kısma halkası

1. Gerekirse atık gaz kısma halkasını ürünün yanma havası/atık gaz bağlantısına yerleştirin.
2. Contayı ürünün üzerine yerleştirin.
3. Bağlantı parçasını ürünün üzerine yerleştirin.
4. Bağlantı parçasını vidalayın.

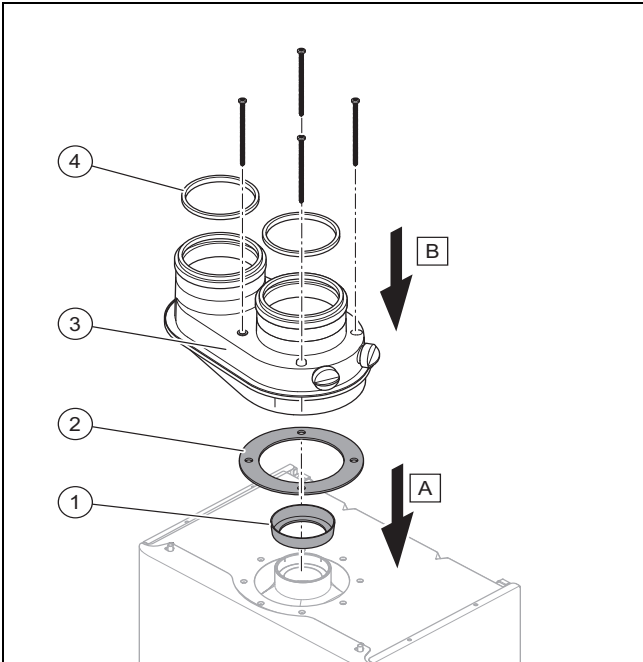
### 5.5.4.2 60/100 mm'lik dikey yanma havası/atık gaz akım borusu bağlantı parçasının monte edilmesi



- |   |                        |   |                                      |
|---|------------------------|---|--------------------------------------|
| 1 | Atık gaz kısma halkası | 3 | Dikey bağlantı için bağlantı parçası |
| 2 | Conta                  |   |                                      |

1. Gerekirse atık gaz kısma halkasını ürünün yanma havası/atık gaz bağlantısına konumlandırın.
2. Contayı ürünün üzerinde konumlandırın.
3. Bağlantı parçasını ürünün atık gaz bağlantısına konumlandırın.
4. Bağlantı parçasını vidalayın.

### 5.5.4.3 80/80 bağlantı parçasının monte edilmesi

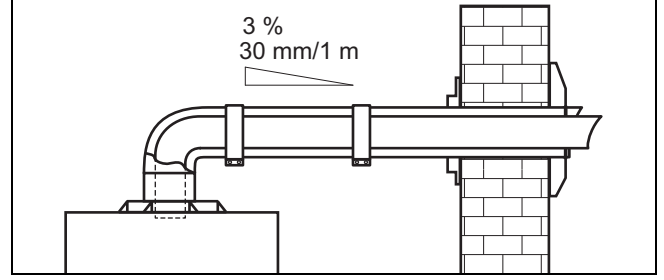


- |   |                        |   |                  |
|---|------------------------|---|------------------|
| 1 | Atık gaz kısma halkası | 3 | Bağlantı parçası |
| 2 | Conta                  | 4 | Contalar         |

1. Gerekirse atık gaz kısma halkasını ürünün yanma havası/atık gaz bağlantısına konumlandırın.
2. Hava bağlantısının solda mı yoksa sağda mı yer alması gerektiğini belirleyin.
3. Contayı ürünün üzerinde konumlandırın.
4. Bağlantı parçasını ürünün atık gaz bağlantısına takın.

5. Bağlantı parçasını vidalayın.

### 5.5.5 Duvar geçişinin monte edilmesi



1. Yoğuşmanın cihaza geri ulaşmaması için duvar kılavuzunu dışa doğru bir asgari eğim ile monte edin.
  - Dışa doğru meyil: % 3
2. Duvar kılavuzunu, duvar kılavuzunun teslimat kapsamında bulunan montaj kılavuzu yardımıyla monte edin.

### 5.6 Elektrik kurulumu

Elektrik tesisatı montajı sadece yetkili bir elektrik uzmanı tarafından yapılmalıdır.



#### Tehlike!

#### Elektrik çarpması nedeniyle ölüm tehlikesi!

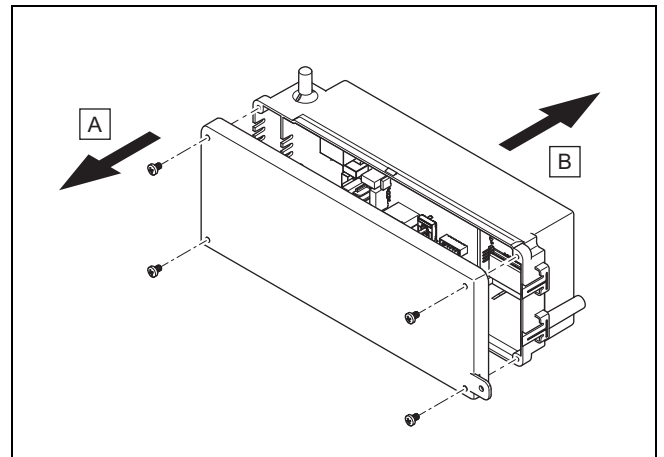
Şebeke bağlantı klemensleri L ve N arasında ürün kapalı olsa dahi sabit gerilim vardır.

- ▶ Elektrik beslemesini kapatın.
- ▶ Elektrik beslemesini tekrar açılmaya karşı emniyete alın.
- ▶ Bir multimetre yardımıyla hiçbir kaçak akım bulunmadığından emin olun.

### 5.6.1 Elektronik kutusunun açılması/kapatılması

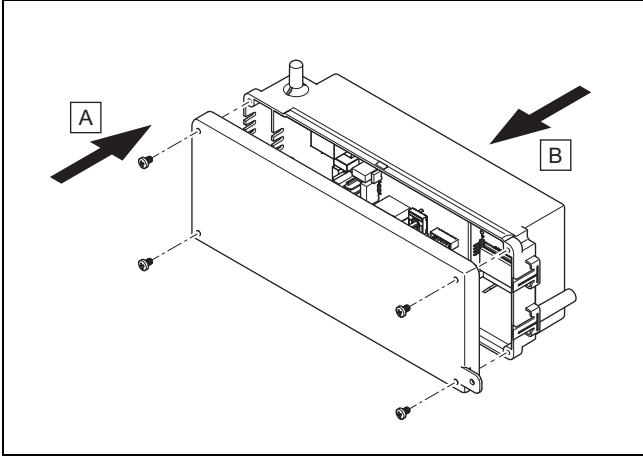
#### 5.6.1.1 Elektronik kutusunun açılması

1. Ön kapağı sökün. (→ sayfa 10)
2. Elektronik kutusunu sökün. (→ sayfa 20)



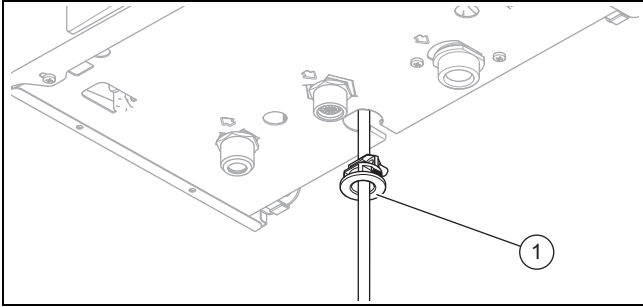
3. Elektronik kutusunu resimde gösterilen şekilde açın.

### 5.6.1.2 Elektronik kutusunun kapatılması



1. Elektronik kutusunu resimde gösterilen şekilde kapatın.
2. Elektronik kutusunu tekrar ürüne monte edin.
3. Ön kapağı monte edin. (→ sayfa 10)

### 5.6.2 Kablo tutucusunun monte edilmesi



1. Kablo monte edilen alanlara kablo tutucusu (1) takın.
2. Tetiklerin ürüne oturabilmesi için kabloyu oval delikten geçirin.

### 5.6.3 Kablo bağlantısının yapılması



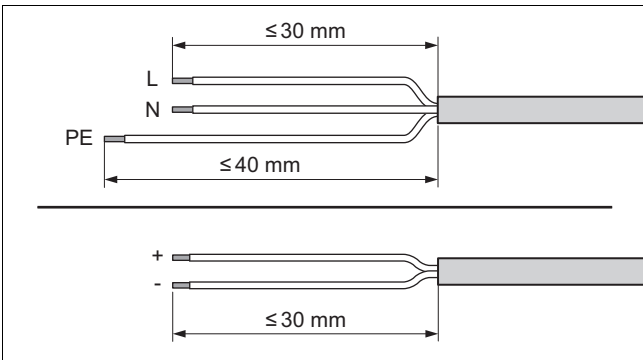
#### Dikkat!

#### Hatalı montaj nedeniyle maddi hasar tehlikesi!

Yanlış klemenslere bağlanan şebeke gerilimi elektronik sisteme zarar verebilir.

- Şebeke bağlantı kablosu sadece öngörülen klemenslere bağlanmalıdır.

1. Gerekirse bağlantı kablolarını kısaltın.

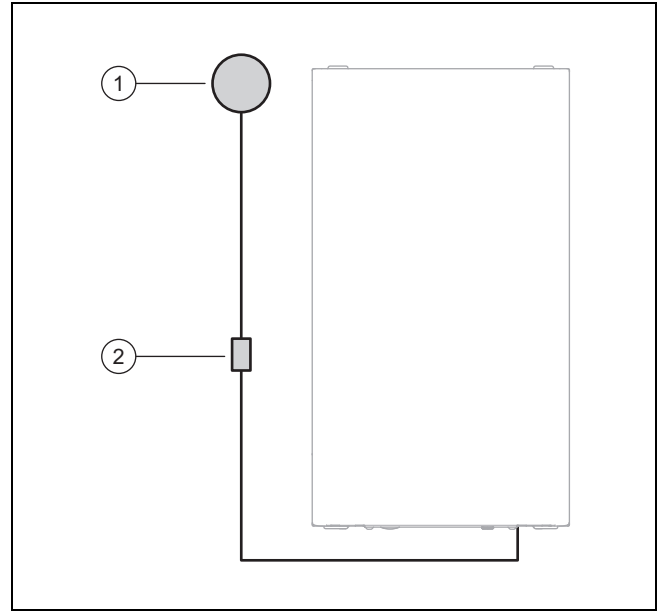


2. Esnek kabloları şekilde gösterildiği gibi soyun. Münferit damar izolasyonlarının zarar görmemesine dikkat edin.

3. İç damarlara ait izolasyonun, dış kılıfın izolasyonunu ayırırken hasar görmemesini sağlayın.
4. İç damarları sadece, sağlam bağlantılar sağlanacak kadar izole edin.
5. Gevşek teller nedeniyle kısa devreleri önlemek için, damarların izolasyonu soyulan uçlarını damar ucu yük-sükleri ile donatın.
6. İlgili sokete bağlantı kablosuna vidalayın.
7. Tüm damarların, sokete mekanik olarak sıkı bir şekilde bağlanmış olmasını kontrol edin.
8. Soketi, elektronik kartın ilgili soket yerine takın.
9. Kabloları, kablo kelepçeleri ile elektronik kutusunda emniyete alın.

### 5.6.4 Elektrik beslemesinin sağlanması

1. Doğru şebeke anma geriliminin mevcut olmasını sağlayın.
  - Şebeke anma gerilimi: 230 V
2. Ürünün topraklamasının yapıldığından emin olun.



3. Ürünü bir sabit bağlantı (1) ve kontak boşluğuna sahip bir elektrik ayırma donanımı (2) (örn. sigortalar veya devre koruma şalteri) üzerinden bağlayın.
  - Ayırma tertibatının kontak boşluğu:  $\geq 3$  mm
  - Şebeke bağlantı kablosu: esnek hat
4. Kablo bağlantısını yapın. (→ sayfa 16)
5. Şebeke bağlantısına erişimin daima sağlanmasını ve ürünün/üstünün kapatılmamasını sağlayın.

### 5.7 İlave bileşenlerin bağlanması



#### Tehlike!

#### Elektrik çarpması nedeniyle ölüm tehlikesi!

Şebeke bağlantı klemensleri L ve N arasında ürün kapalı olsa dahi sabit gerilim vardır.

- Elektrik beslemesini kapatın.
- Elektrik beslemesini tekrar açılmaya karşı emniyete alın.

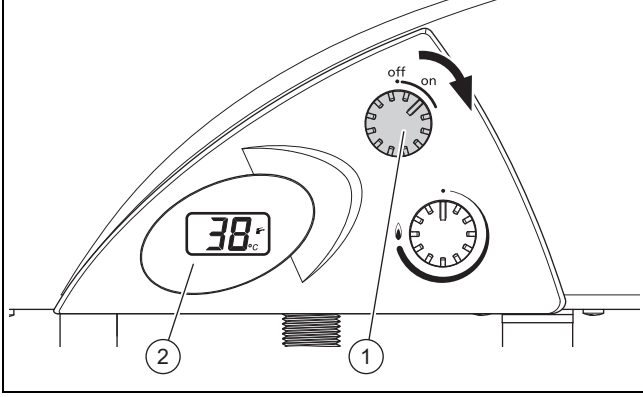


## 6 Kullanım

Ürün kullanımına yönelik açıklamayı kullanma kılavuzunda bulabilirsiniz.

## 7 Devreye alma

### 7.1 Ürünü açma



- ▶ Ayar düğmesini (1) saatin dönüş yönünde çevirin.
  - ◀ Ekranda (2) ana ekran gösterilir.

### 7.2 Gaz kontrolü

#### 7.2.1 Fabrikasyon gaz ayarının kontrol edilmesi

Ürünün yakma işlemi fabrikada kontrol edildi ve cihaz tip etiketi üzerinde belirlenen gaz cinsi ile işletim için ön ayarı yapıldı.

- ▶ Cihaz tip etiketi üzerindeki gaz cinsine yönelik bilgileri kontrol edin ve bunları montaj yerinde mevcut gaz cinsi ile karşılaştırın.

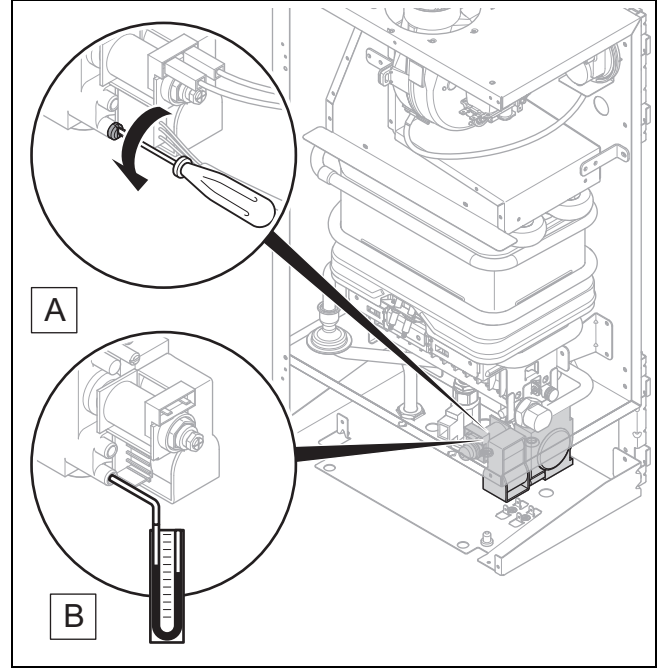
**Koşul:** Ürün modeli yerel olarak mevcut gaz cinsine uygun değil

- ▶ Ürünü devreye almayın.
- ▶ Müşteri hizmetleri ile irtibat kurun.

**Koşul:** Ürün modeli yerel olarak mevcut gaz cinsine uygun

- ▶ Bunun için aşağıda tanımlanan yolu izleyin.

### 7.2.2 Gaz giriş basıncının kontrolü



1. Ürünü kapatın.
2. Gaz kesme vanasını kapatın.
3. Ön kapağı sökün. (→ sayfa 10)
4. Gaz armatüründeki ölçüm nipelinin conta vidasını bir tornavida yardımıyla gevşetin.
5. Manometreyi ölçüm nipeline bağlayın.
6. Gaz kesme vanasını açın.
7. Ürünü çalıştırın.
8. Gaz giriş basıncının izin verilen alanda olup olmadığını kontrol edin. (→ sayfa 25)
9. Ürünü kapatın.
10. Gaz kesme vanasını kapatın.
11. Manometreyi alın.
12. Ölçüm nipelinin conta vidasını sıkın.
13. Gaz kesme vanasını açın.
14. Ölçüm nipelinin gaz sızdırmazlığını kontrol edin.

**Koşul:** Gaz giriş basıncı izin verilen aralıktadır değil



#### Dikkat!

#### Hatalı gaz giriş basıncı nedeniyle maddi hasar ve işletim arızaları tehlikesi!

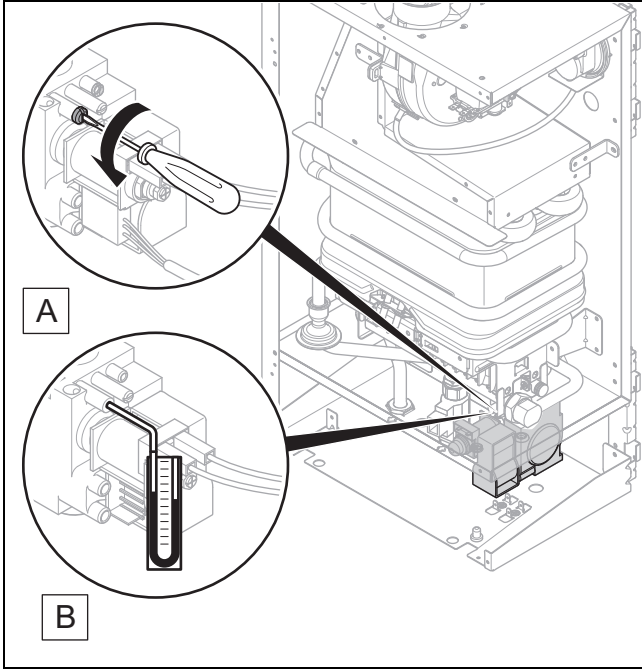
Gaz giriş basıncı izin verilen aralığın dışında ise, çalışma sırasında arızalar ve ürün hasarları söz konusu olabilir.

- ▶ Üründe ayar çalışmaları yapmayın.
- ▶ Ürünü devreye almayın.

- ▶ Bu arızayı gideremiyorsanız, gaz dağıtım kurumuna haber verin.
- ▶ Gaz kesme vanasını kapatın.

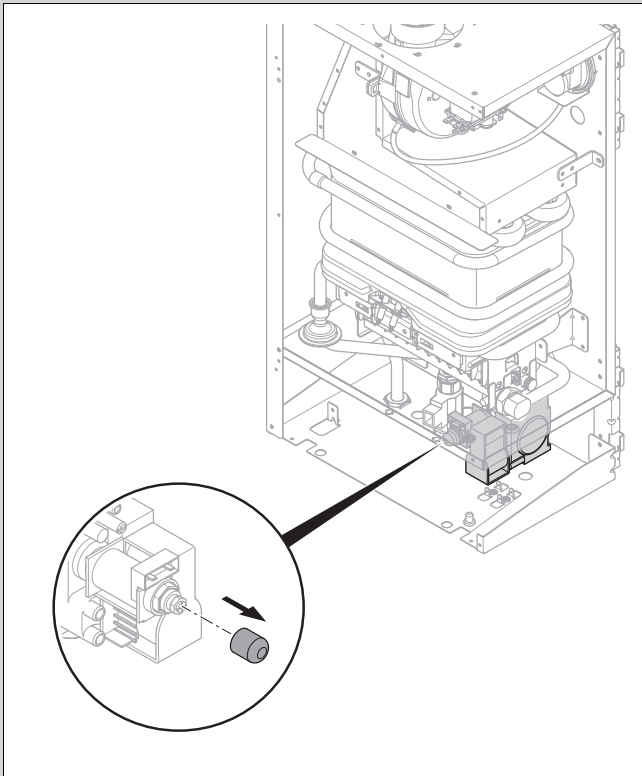
### 7.3 Maksimum ısı yük kontrolü

1. Ürünü kapatın.
2. Gaz kesme vanasını kapatın.

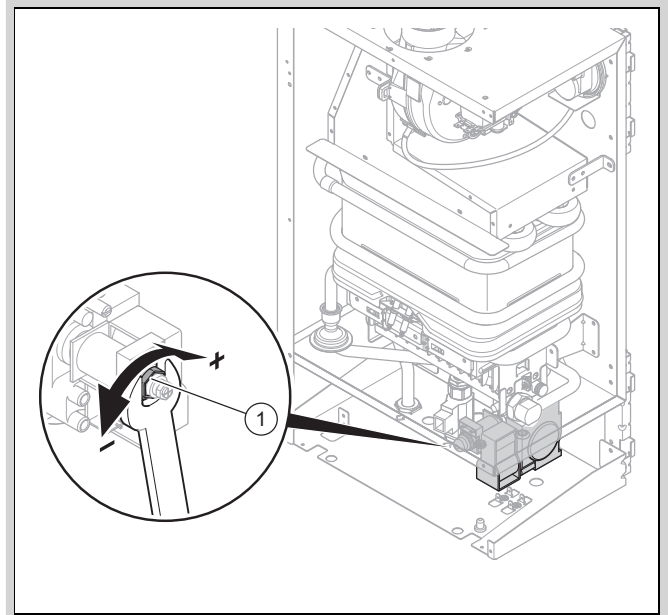


3. Ölçüm nipelindeki conta vidasını gevşetin.
4. Manometreyi ölçüm nipeline bağlayın.  
– Çalışma malzemesi: Manometre
5. Ürünü çalıştırın.
6. Gaz kesme vanasını açın.
7. Manometredeki değeri kontrol edin.  
Teknik veriler – Güç (→ sayfa 25)

**Koşul:** Değer izin verilen aralığın dışında.



► Kapağı çıkarın.

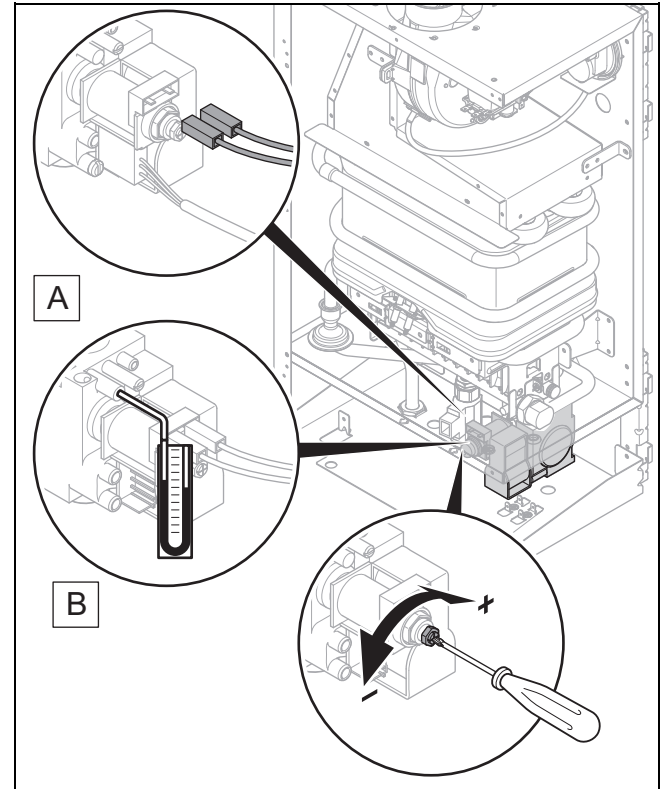


► Doğru değeri ayarlamak için altı köşeli somunu döndürün ve aynı zamanda kırmızı vida içindeki bilyaya (1) tornavida yardımıyla bastırın.

8. Ürünü kapatın.
9. Gaz kesme vanasını kapatın.
10. Ölçüm nipelindeki conta vidasını sıkın.
11. Gaz kesme vanasını açın.
12. Ölçüm nipelinin gaz sızdırmazlığını kontrol edin.

### 7.4 Minimum ısı yük kontrolü

1. Ürünü kapatın.
2. Gaz kesme vanasını kapatın.



3. Ölçüm nipelindeki conta vidasını gevşetin.
4. Modülasyon bobinindeki kabloları çıkarın.
5. Manometreyi ölçüm nipeline bağlayın.  
– Çalışma malzemesi: Manometre

6. Ürünü çalıştırın.
7. Gaz kesme vanasını açın.
8. Manometredeki değeri kontrol edin.  
Teknik veriler – Güç (→ sayfa 25)

### Sonuç:

Değer izin verilen aralığın dışında.

- ▶ Doğru değeri ayarlamak için kırmızı plastik vidayı bir tornavida yardımıyla döndürün.

9. Ürünü kapatın.
10. Gaz kesme vanasını kapatın.
11. Ölçüm nipelindeki conta vidasını sıkın.
12. Modülasyon bobininin kablolarını sabitleyin.
13. Kapağı sabitleyin.
14. Gaz kesme vanasını açın.
15. Ölçüm nipelinin gaz sızdırmazlığını kontrol edin.
16. Ön kapağı monte edin. (→ sayfa 10)
17. Ürünü çalıştırın.

## 7.5 Sıcak kullanım suyu kontrolü

1. Ayarlanan su basıncının 1-10 bar (0,1-1 MPa) aralığında olduğundan emin olun.
2. Su basıncı 10 bar değerinin üzerinde ise, bir basınç düşürücü monte edin.
3. Su debisinin su musluğu açıkken en az 2,7 l/dak değerinde olduğundan emin olun.
4. Tüm bağlantıları usulüne uygun montaj bakımından ve komple sıcak su devresini kaçak bakımından kontrol edin.

## 7.6 Kullanma suyu sıcaklığının ayarlanması

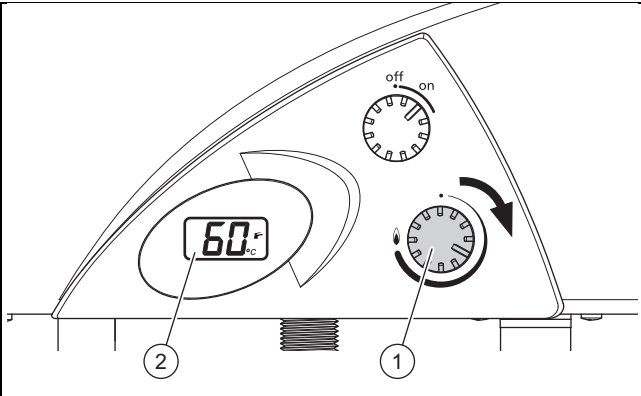


### Tehlike!

### Lejyonerler nedeniyle yaşam tehlikesi!

Lejyonerler 60 °C altındaki sıcaklıklarda çoğalırlar.

- ▶ Lejyoner önleme için kullanıcının, lejyoner önleme ile ilgili tüm tedbirleri öğrenmesini sağlayın.



- ▶ Ayar düğmesini (1) saatin dönüş yönünde çevirin.

**Koşul:** Su sertliği > 3,57 mol/m<sup>3</sup>

– Sıcak su sıcaklığı ayar aralığı: 35 ... 50 °C

**Koşul:** Su sertliği < 3,57 mol/m<sup>3</sup>

– Sıcak su sıcaklığı ayar aralığı: 35 ... 60 °C

- ◁ Ekranda (2) ayarlanan sıcak su sıcaklığı gösterilir.

## 7.7 Ürün işlevi ve sızdırmazlık kontrolü

1. Ürünü kullanıcıya teslim etmeden önce, ürün işlevini ve sızdırmazlığını kontrol edin.
2. Ürünü devreye alın.
3. Tüm izleme ve emniyet tertibatlarının sorunsuz şekilde çalışıp çalışmadığını kontrol edin.
4. Atık gaz çıkış borusunu sorunsuz montaj ve sabitleme bakımından kontrol edin.
5. Tüm muhafaza parçalarının doğru monte edildiğinden emin olun.

## 7.8 Ürünün kullanıcıya teslim edilmesi

1. Kullanıcıyı emniyet tertibatlarının konumu ve işlevi hakkında bilgilendirin.
2. Kullanıcıya, ürünü nasıl kullanılacağını gösterin. Sorularını cevaplayın.
3. Kullanıcıyı, özellikle uyması gereken emniyet uyarıları konusunda uyarın.
4. Kullanıcıyı, ürün bakımının öngörülen aralıklarla yapılması gerektiği konusunda bilgilendirin.
5. Kullanıcıya tüm kılavuzları ve ürün evraklarını saklaması için verin.
6. Kullanıcıyı, yanma havası beslemesi ve atık gaz hattı ile ilgili tedbirler ve atık gaz hattında değişiklik yapmaması gerektiği konusunda bilgilendirin.

## 8 Arıza giderme

Arıza kodlarına ilişkin bir genel bakışı ekte bulabilirsiniz.

Arıza kodları – Genel bakış (→ sayfa 22)

### 8.1 Arızanın giderilmesi

Üründe bir arıza ortaya çıkarsa, ekranda bir arıza kodu **FX** gösterilir.

Arıza kodları diğer tüm göstergelere göre önceliklidir.

- ▶ Ekteki tabloya bağlı olarak arızayı giderin.  
Arıza kodları – Genel bakış (→ sayfa 22)
- ▶ Arıza giderilemiyorsa, müşteri hizmetlerine danışın.

### 8.2 Tamirin hazırlanması

1. Ürünü kapatın.
2. Ön kapağı sökün. (→ sayfa 10)
3. Yanma odası kapağını sökün. (→ sayfa 10)
4. Yan kapakları sökün. (→ sayfa 11)
5. Soğuk su bağlantısındaki ve sıcak su bağlantısındaki tüm kapatma vanalarını kapatın.
6. Ürünü elektrik şebekesinden ayırın.
7. Gaz kesme vanasını kapatın.
8. Ürünü boşaltın.
9. Elektrik ileten komponentlere (örn. elektronik kutusu) su damlamamasına dikkat edin.
10. Sadece yeni contalar kullanın ve contaların yerlerine doğru şekilde oturmalarına dikkat edin.
11. Çalışmalarınızı öngörülen sırada halledin.

12. Komponentlerin sökme ve takma sırasında bükülmesine dikkat edin.

### 8.3 Ürünün kontrol edilmesi

- Bakım sırasında kontrol edilecekler:
  - Ürünün üzerindeki normal dışı durumlar.
  - Yeterli hava sirkülasyonu olup olmadığı.
  - Alev oluşumunda dalgalanma olup olmadığı ve işletimde ses olup olmadığı.
  - Bağlantı kablolarının sıkılığını.
  - Gaz armatürü ölçüm nipelinin kirlenme veya kir nedeniyle tıkanma durumu.

#### 8.3.1 Yedek parça temini

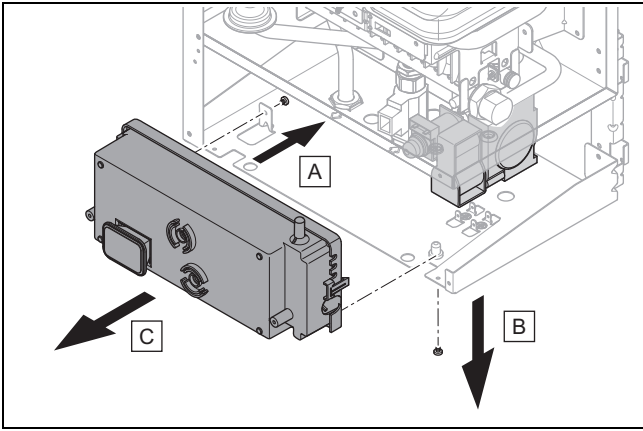
Ürünün orijinal parçaları üretici tarafından uyumluluk kontrolü ile sertifikalandırılmıştır. Bakım veya onarım için başka, sertifikasız veya onaylanmamış parçaların kullanılması halinde bu, ürünün geçerli standartlara uymamasına ve dolayısıyla ürünün uygunluğunu geçersiz kılmasına neden olabilir.

Ürünün sorunsuz ve güvenli işletimi için üreticinin orijinal yedek parçalarının kullanılmasını öneriyoruz. Mevcut orijinal yedek parçalarla ilgili bilgileri, bu kılavuzun arka yüzünde bulunan iletişim adresinden temin edebilirsiniz.

- Bakım veya tamir sırasında yedek parça kullanımı gerekiyorsa, sadece ürün için izin verilen yedek parçaları kullanın.

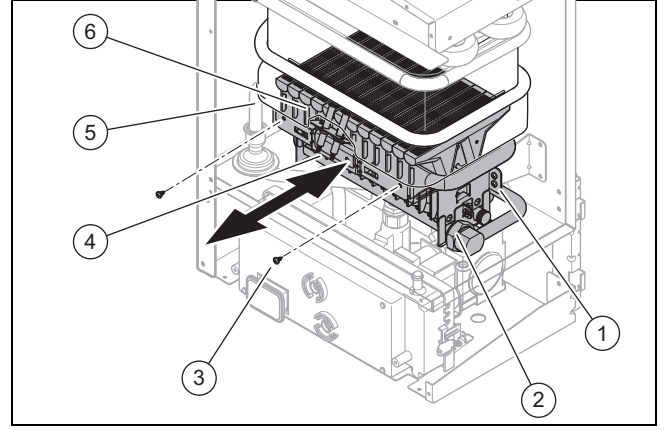
### 8.4 Arızalı parçaların değiştirilmesi

#### 8.4.1 Elektronik kutusunun sökülmesi ve temizlenmesi



1. Elektronik kutusunu ürüne bağlayan iki vidayı sökün.
2. Elektronik kutusunu dikkatlice çıkarın. Bağlantı kablosunun uzunluğuna dikkat edin.
3. Gerekirse elektronik kutusunu (→ sayfa 15) açın ve bağlantı kablosunu çıkarın.
4. Elektronik kutusunu tozdan ve kirden arındırın.

### 8.4.2 Brülörün değiştirilmesi



1. Bağlantı kablosunu her iki ateşleme ve iyonizasyon elektrodundan (4) çekin.
2. Brülör tutucusundaki (3) her iki vidayı da sökün.
3. Brülör tutucusunun her yanındaki (1) her iki vidayı da sökün.
4. Gaz borusunu (2) sökün.
5. Su hatlarını (5) brülörden çıkartın.
6. Brülörü (6) öne doğru çekip çıkarın.
7. Yeni brülörü ürüne yerleştirin.
8. Brülörü vidalayın.
9. Gaz ve su hatlarını sağlam bir şekilde bağlayın.
10. Bağlantı kablosunu ateşleme ve iyonizasyon elektrotlarına takın.

#### 8.4.3 Elektronik kartın değiştirilmesi

1. Elektronik kutusunu açın. (→ sayfa 15)
2. Tüm bağlantı kablolarını elektronik karttan çıkarın.
3. Elektronik karttaki klipsleri sökün.
4. Elektronik kartı çıkarın.
5. Yeni elektronik kartı, elektronik kutusuna yerleştirin ve elektronik kartı, üst ve alt klipslerinden yerine oturtun.
6. Bağlantı kablolarını sabitleyin.
7. Elektronik kutusunu kapatın. (→ sayfa 16)

#### 8.4.4 Elektrik kablosunun kontrol edilmesi



#### Tehlike!

#### Elektrik çarpması nedeniyle ölüm tehlikesi!

Hasarlı bir elektrik kablosuna dokunmanız durumunda, elektrik çarpması nedeniyle ölüm tehlikesi söz konusudur.

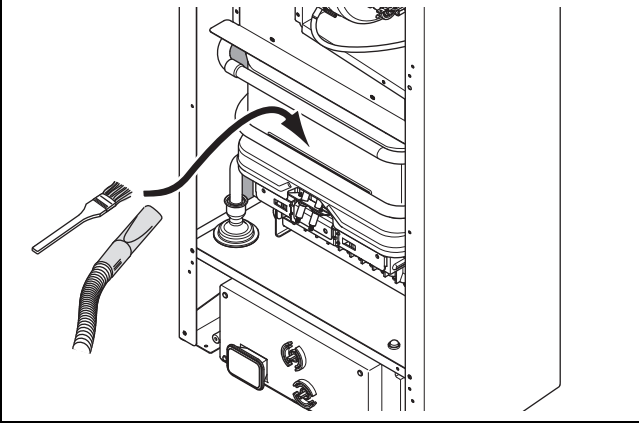
- Hasarlı elektrik kabloları, üreticinin müşteri hizmetleri veya bir elektrik uzmanı tarafından değiştirilmelidir.
- Hasarlı elektrik kablosunu sadece üreticinin orijinal yedek parçası ile değiştirin.

- Elektrik kablosunda hasar olup olmadığını kontrol edin.

## 9 Kontrol ve bakım

- ▶ Minimum kontrol ve bakım aralıklarına uyun. Kontrol sonuçlarına bağlı olarak daha erken bakım gerekebilir.
- ▶ Tüm kontrol ve bakım çalışmalarını, ekteki kontrol ve bakım çalışmaları genel bakış tablosuna uygun sıralamayla yürütün.

### 9.1 Brülörün temizlenmesi



- ▶ Yanma artıklarını gösterilen şekilde brülörden temizleyin.

### 9.2 Eşanjörün temizlenmesi



#### Tehlike!

**Uygun olmayan temizlik maddeleri nedeniyle maddi hasar tehlikesi!**

Uygun olmayan temizleme maddeleri ürünün hasar görmesine neden olabilir.

- ▶ Ürün komponentlerinin temizlenmesi için bir bez, yumuşak bir fırça, su ve pH değeri nötr sabun kullanın.

1. Eşanjör ile atık gaz kollektörünü bağlayan vidaları sökün.

**Koşul:** Hafif kirlenme için

- ▶ Eşanjörü su ile durulayın veya nemli bir bez ile temizleyin.

**Koşul:** Yoğun kirlenme için

- ▶ Kirleri yumuşak bir fırça ile temizleyin.
- ▶ Mümkünse eşanjörü su dolu bir kapta pH değeri nötr sabun ile temizleyin.

### 9.3 Soğuk su girişindeki süzgecin temizlenmesi

1. Ürünü (sıcak su tarafında) boşaltın.
2. Boruyu, rakor bağlantıları dahil, üründen sökün.
3. Süzgeci bir musluğun altında, akış yönünün tersine yıkayın.
4. Boruyu tekrar sabitleyin.
5. Daima yeni contalar kullanın ve tüm elemanları tekrar vidalayın.

## 9.4 Kontrol ve bakım çalışmalarının tamamlanması

1. Tüm komponentleri ters sırada monte edin.
2. Ön kapağı monte edin. (→ sayfa 10)
3. Yan kapakları monte edin. (→ sayfa 11)
4. Tüm kapatma vanalarını açın.
5. Elektrik beslemesini tekrar açın.
6. Gaz kesme vanasını açın.
7. Ürünü çalıştırın.
8. Ürün işlevini ve sızdırmazlığını kontrol edin.
9. Gerçekleştirdiğiniz her bakımı raporlayın.

## 10 Ürünün devre dışı bırakılması

- ▶ Ürünü elektrik şebekesinden ayırın.
- ▶ Gaz kesme vanasını kapatın.
- ▶ Soğuk su bağlantısındaki kapatma vanasını kapatın.
- ▶ Ürünü boşaltın.

## 11 Ambalaj atıklarının yok edilmesi

- ▶ Ambalajı usulüne uygun imha edin.
- ▶ Geçerli tüm talimatları dikkate alın.

## 12 Müşteri hizmetleri

Müşteri iletişim merkezi: 0850 2221833

İnternet: <http://www.demirdokum.com.tr>

## Ek

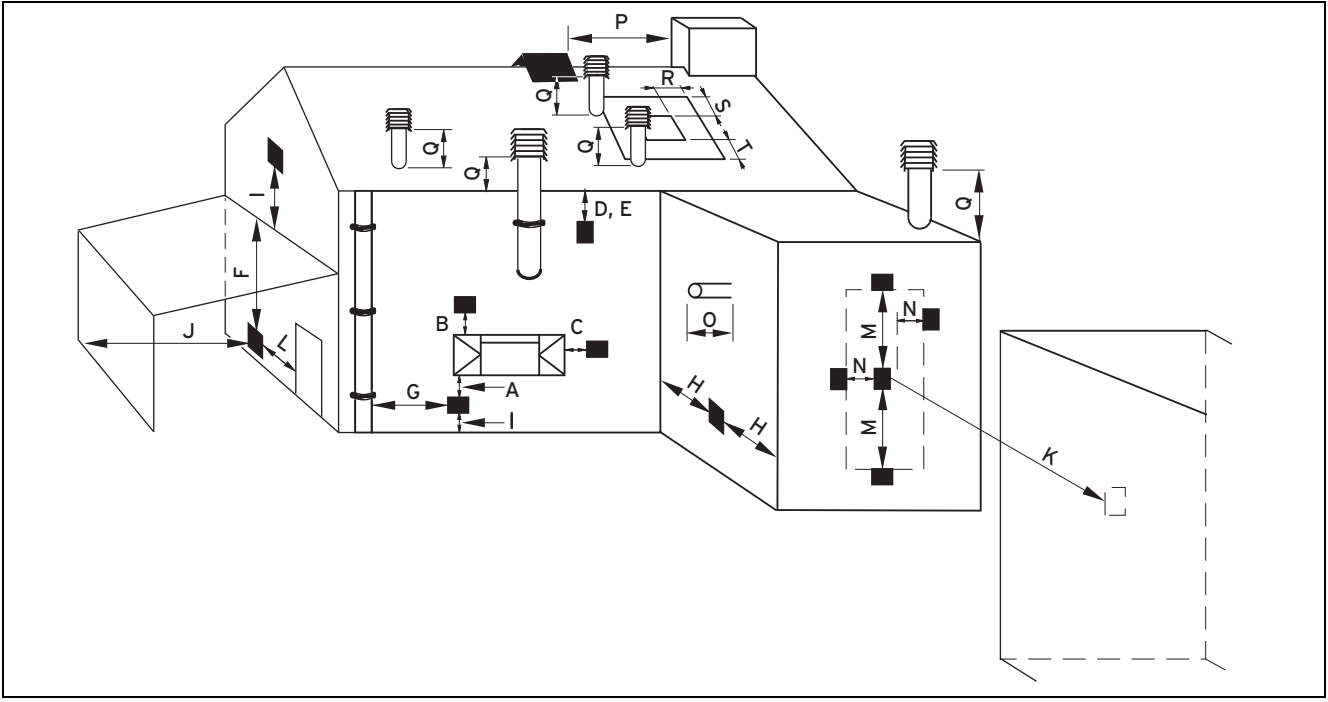
### A Arıza kodları – Genel bakış

| Kod/Anlamı                                | Olası neden  | Tedbir   |
|---|--|--|
| <b>F.01</b><br>Aşırı ısınma               | NTC sensörü, su sıcaklığının > 85 °C olduğunu tespit etti. Gaz girişi kesildi.   | 1. Açma/kapama şalterini OFF konumuna getirin, sonra tekrar ON konumuna getirin.<br>2. Müşteri hizmetleri ile irtibat kurun.   |
| <b>F.02</b><br>Sıcak su/NTC arızası       | NTC sensörü arızası  | ► Müşteri hizmetleri ile irtibat kurun.  |
| <b>F.04</b><br>Ateşleme arızası           | Brülör ateşlenmiyor veya ateşleme konumunda beklenmeyen bir biçimde sönüyor.   | 1. Açma/kapama şalterini OFF konumuna getirin ve sonra tekrar ON konumuna getirin.<br>2. Müşteri hizmetleri ile irtibat kurun.   |
| <b>F.05</b><br>Hava basınç sensörü hatalı | Yanma havası/Atık gaz sistemi arızası, fan arızası. Fan çalışırken presostat 25 saniye süreyle açık kalırsa, hata bildirimi yapılır. | 1. Açma/kapama şalterini OFF konumuna getirin, sonra tekrar ON konumuna getirin.<br>2. Müşteri hizmetleri ile irtibat kurun.   |
| <b>F.06</b><br>Elektrik gerilimi arızası  | Elektrik gerilimi çok düşük  | ► Elektrik gerilimi 175 V (±10 V) değerinin üzerine çıktığında, ürün normal çalışma konumuna geri döner.   |
| <b>F.07</b><br>Gaz armatürü arızası       | Gaz armatürü arızası   | 1. Açma/kapama şalterini OFF konumuna getirin ve sonra tekrar ON konumuna getirin.<br>2. Müşteri hizmetleri ile irtibat kurun.   |
| <b>F.08</b><br>Hall sensörü arızası       | Hall sensörü arızalı veya bağlı değil  | ► Müşteri hizmetleri ile irtibat kurun.  |
| <b>F.09</b><br>Basınç şalteri arızalı     | Basınç şalterinde kısa devre   | 1. Basınç şalteri 15 saniye süreyle kapalı ise (çalışmıyorsa) ve fan etkinleştirilmemişse, bu arıza kodu gösterilir.<br>2. Basınç regleri yeniden açıldığında (işletimde olduğunda), normal çalışma konumu otomatik olarak başlatılır. |
| <b>E</b><br>Donmaya karşı koruma aktif    | Sıcaklık çok düşük   | 1. NTC tarafından soğuk su girişinde < 5 °C değerinde sıcaklık tespit edildi.<br>2. Brülör 7 saniye için minimum gaz ayarı ile çalıştırılır. Sıcaklık > 7 °C olduğunda, arıza „E“ durumu sonlandırılır.                                |

### B Arıza giderme

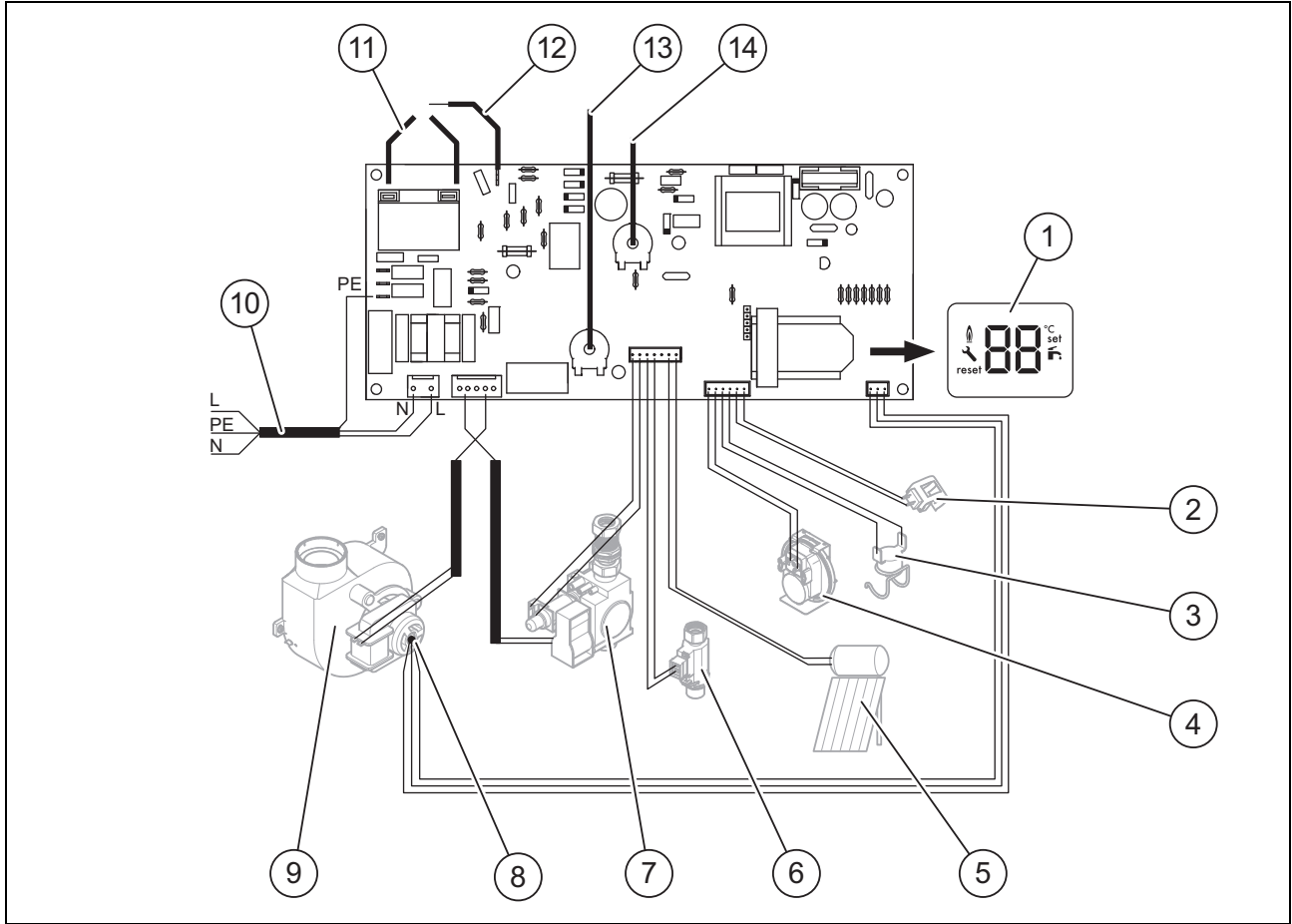
| Arıza   | Olası neden                                  | Tedbir  |
|---|--|---|
| Ürün çalışmıyor; ekran kapalı kalıyor                     | Elektrik gerilimi yok                        | ► Aşağıdaki noktalarda doğru gerilimin mevcut olup olmadığını kontrol edin (→ Teknik Veriler):<br>1. Elektrik beslemesi girişi.<br>2. Şebeke bağlantı kablosu fişi. |
| Ekran açık, fakat ürün çalışmıyor.                        | Yanlış giriş gerilimi                        | ► Giriş geriliminin 195-253 Volt aralığında olup olmadığını kontrol edin.<br>1. Regülatör kullanın.   |
| Ekranla ilgili arıza kodu <b>F04</b> gösterilir.          | Gaz girişi kesildi                           | 1. Gaz vanasının açık olup olmadığını kontrol edin.<br>2. Gaz giriş basıncını kontrol edin.   |
| Ateşleme elektrotları brülörü ateşlemiyor ( <b>F04</b> ). | Gaz armatürü kumanda arızası                 | ► Müşteri hizmetleri ile irtibat kurun.   |
| Fan kısa süre çalışıyor ve sonra duruyor. ( <b>F05</b> ). | Yanma havası/Atık gaz sisteminde arıza       | ► Atık gaz borusu eğimini kontrol edin (maks. 3° eğim).<br>1. Atık gaz borusunun bloke olmamasını sağlayın.<br>2. Arıza devam ediyorsa, yetkili servise başvurun.   |
| Su sıcaklığı çok yüksek ( <b>F01</b> ).                   | Elektrik devresinde veya su devresinde arıza | ► Müşteri hizmetleri ile irtibat kurun.   |
| Su yeterince sıcak değil.                                 | Elektrik devresinde arıza                    | ► Müşteri hizmetleri ile irtibat kurun.   |

## C Yanma havası/atık gaz sistemi için minimum mesafeler



|   | Montaj yeri  | Asgari ölçüler |
|---|--|----------------|
| A | Açılabilen bir açıklığın, kerpiçlerin, pencerelerin vs. doğrudan altında   | 300 mm         |
| B | Açılabilen bir açıklığın, kerpiçlerin, pencerelerin vs. üzerinde   | 300 mm         |
| C | Açılabilen bir açıklığın, kerpiçlerin, pencerelerin vs. yatay hizasında.   | 300 mm         |
| D | Sıcaklığa karşı duyarlı bina bölümlerinin altında, örn. plastik çatı olukları, düşey borular veya atık su boruları | 75 mm          |
| E | Yağmur suyu oluklarının altında  | 200 mm         |
| F | Balkonların veya arabalar için üstü kapalı park yeri çatılarının altında   | 200 mm         |
| G | Dikey atık su borularından veya düşey borulardan   | 150 mm         |
| H | Dış ve iç köşelerden   | 200 mm         |
| I | Zemin, çatı veya balkon üzerinde   | 300 mm         |
| J | Bir uç parçası karşısındaki bir yüzeyden   | 600 mm         |
| K | Bir uç parçası karşısındaki bir uç parçasından   | 1200 mm        |
| L | Konuta giden üstü kapalı bir park yerinin açıklığından (örn. kapı, pencere)  | 1200 mm        |
| M | Aynı duvardaki bir son parçadan dikey  | 1500 mm        |
| N | Aynı duvardaki bir son parçadan yatay  | 300 mm         |
| O | Uç parçasının monte edildiği duvardan  | 0 mm           |
| P | Çatı üzerindeki dikey bir yapıdan  | N/A            |
| Q | Çatı yüzeyinin üzerinde  | 300 mm         |
| R | Meyilli veya düz çatılarda bitişik pencerelerden yatay   | 600 mm         |
| S | Meyilli veya düz çatılarda bitişik pencerelerin üzerinde   | 600 mm         |
| T | Meyilli veya düz çatılarda bitişik pencerelerin altında  | 2000 mm        |

## D Devre bağlantı şeması



|   |  |    |                                    |
|---|--|----|------------------------------------|
| 1 | Ekran  | 8  | Hall sensörü                       |
| 2 | NTC sensörü  | 9  | Fan motoru                         |
| 3 | Emniyet termostatu   | 10 | Elektrik beslemesi                 |
| 4 | Hava basınç sensörü  | 11 | Ateşleme elektrodu                 |
| 5 | Güneş enerjisi sistemi boyler tankı sıcaklık sensörü (NTC) | 12 | İyonizasyon                        |
| 6 | Su şalteri   | 13 | Sıcaklık ayarı (ayar düğmesi)      |
| 7 | Gaz vanası   | 14 | Açık/Kapalı (Açma-kapatma düğmesi) |

## E Kontrol ve bakım çalışmaları – Genel bakış

Aşağıdaki tablo, minimum kontrol ve bakım aralıkları ile ilgili üretici taleplerini listelemektedir. Ulusal yönetmelikler ve direktifler daha kısa kontrol ve bakım aralıkları öngörüyorsa, talep edilen bu aralıklara uyun.

| # | Bakım çalışması   | Aralık                       |    |
|---|---|------------------------------|----|
| 1 | Yanma havası/Atık gaz akım borusunun sızdırmazlık, hasar, doğru sabitleme ve doğru montaj bakımından kontrol edilmesi | Yılda bir                    |    |
| 2 | Ürün genel durumunun kontrol edilmesi   | Yılda bir                    |    |
| 3 | Üründeki ve alçak basınç yanma hücrendeki kirlerin temizlenmesi   | Yılda bir                    |    |
| 4 | Isı hücresinin gözle genel durum, korozyon, is, hasar bakımından kontrol edilmesi ve gerekirse bakım yapılması        | Yılda bir                    |    |
| 5 | Maksimum ısıtma yükünde gaz bağlantı basıncının kontrol edilmesi  | Yılda bir                    |    |
| 6 | Elektrikli geçme bağlantılarının/bağlantı fonksiyonlarının/doğru bağlantı durumunun kontrol edilmesi                  | Yılda bir                    |    |
| 7 | Gaz kesme vanasının ve küresel vanaların fonksiyon bakımından kontrol edilmesi  | Yılda bir                    |    |
| 8 | Eşanjörün temizlenmesi  | Gerekirse, en az 2 yılda bir | 21 |
| 9 | Brülörün hasar bakımından kontrol edilmesi  | Gerekirse, en az 2 yılda bir |    |



| #  | Bakım çalışması   | Aralık                       |    |
|----|---|------------------------------|----|
| 10 | Soğuk su girişindeki süzgecin temizlenmesi  | Gerekirse, en az 2 yılda bir | 21 |
| 11 | Aqua sensörün kirlenme/hasar bakımından kontrol edilmesi  | Gerekirse, en az 2 yılda bir |    |
| 12 | Ürün/Isıtma sistemi için sıcak su hazırlama dahil (mevcutsa) test çalıştırmasının yürütülmesi ve gerekirse havasının alınması | Yılda bir                    |    |
| 13 | Ateşleme ve yanma tutumunun gözle kontrol edilmesi  | Yılda bir                    |    |
| 14 | Ürünün gaz, atık gaz, su sızdırmazlığı bakımından kontrol edilmesi  | Yılda bir                    |    |
| 15 | Kontrol/Bakım raporlaması   | Yılda bir                    |    |

## F Teknik veriler

### Teknik veriler – Güç

|                                   | L 275 F (H-TR)                             | L 275 F (P-TR)                             | L 350 F (H-TR)                             | L 275 F (P-CY)                             |
|-----------------------------------|--|--|--|--|
| Anma ısı gücü (maks.)             | 20,3 kW                                    | 20,3 kW                                    | 23,7 kW                                    | 20,3 kW                                    |
| Anma ısı yükü (maks.)             | 23 kW                                      | 23 kW                                      | 27 kW                                      | 23 kW                                      |
| Isıtma gücü (min.)                | 6,95 kW                                    | 6,6 kW                                     | 8,2 kW                                     | 6,6 kW                                     |
| Isıtma yükü (min.)                | 7,9 kW                                     | 7,5 kW                                     | 9,5 kW                                     | 7,5 kW                                     |
| Gaz bağlantı basıncı G20          | 2 kPa<br>(20 mbar)                         | 2 kPa<br>(20 mbar)                         | 2 kPa<br>(20 mbar)                         | 2 kPa<br>(20 mbar)                         |
| Gaz bağlantı basıncı G31          | 3,7 kPa<br>(37,0 mbar)                     | 3,7 kPa<br>(37,0 mbar)                     | 3,7 kPa<br>(37,0 mbar)                     | 3,7 kPa<br>(37,0 mbar)                     |
| Brülör basıncı (min. - maks.) G20 | 0,16 ... 1,33 kPa<br>(1,60 ... 13,30 mbar) | 0,16 ... 1,33 kPa<br>(1,60 ... 13,30 mbar) | 0,21 ... 1,25 kPa<br>(2,10 ... 12,50 mbar) | 0,16 ... 1,33 kPa<br>(1,60 ... 13,30 mbar) |
| Brülör basıncı (min. - maks.) G31 | 0,37 ... 3,47 kPa<br>(3,70 ... 34,70 mbar) | 0,37 ... 3,47 kPa<br>(3,70 ... 34,70 mbar) | 0,80 ... 3,43 kPa<br>(8,00 ... 34,30 mbar) | 0,37 ... 3,47 kPa<br>(3,70 ... 34,70 mbar) |
| Brülör memelerinin sayısı         | 24   | 24   | 28   | 24   |
| NOx sınıfı                        | 6  | 6  | 6  | 6  |
| Gaz kategorisi                    | II <sub>2H3P</sub>                         | II <sub>2H3P</sub>                         | II <sub>2H3+</sub>                         | II <sub>2H3P</sub>                         |
| Gaz bağlantısı                    | 3/4"                                       | 3/4"                                       | 3/4"                                       | 3/4"                                       |
| Nominal debi                      | 11 l/dk                                    | 11 l/dk                                    | 14 l/dk                                    | 11 l/dk                                    |
| Debi (dak.)                       | 2,7 l/dk                                   | 2,7 l/dk                                   | 2,7 l/dk                                   | 2,7 l/dk                                   |
| Su basıncı (min.)                 | 0,02 MPa<br>(0,20 bar)                     | 0,02 MPa<br>(0,20 bar)                     | 0,02 MPa<br>(0,20 bar)                     | 0,02 MPa<br>(0,20 bar)                     |
| Su basıncı (maks.)                | 1 MPa<br>(10 bar)                          | 1 MPa<br>(10 bar)                          | 1 MPa<br>(10 bar)                          | 1 MPa<br>(10 bar)                          |
| Su sıcaklığı (maks.)              | 60 °C                                      | 60 °C                                      | 60 °C                                      | 60 °C                                      |
| Su sıcaklığı (min.)               | 38 °C                                      | 38 °C                                      | 38 °C                                      | 38 °C                                      |
| Soğuk/Sıcak su bağlantısı çapı    | 1/2"                                       | 1/2"                                       | 1/2"                                       | 1/2"                                       |
| Cihaz yapı tipi                   | C12, C32, C82, B22, B22P, B32, B52, B52P   | C12, C32, C82, B22, B22P, B32, B52, B52P   | C12, C32, C82, B22, B22P, B32, B52, B52P   | C12, C32, C82, B22, B22P, B32, B52, B52P   |
| Atık gaz debisi                   | 10,46 ... 14,75 g/s                        | 9,56 ... 14,56 g/s                         | 12,01 ... 15,81 g/s                        | 9,56 ... 14,56 g/s                         |
| Atık gaz sıcaklığı (asg. - azm.)  | 104,9 ... 201,4 °C                         | 98,4 ... 192,0 °C                          | 118,0 ... 204,7 °C                         | 98,4 ... 192,0 °C                          |

### Teknik veriler – Genel

|                          | L 275 F (H-TR) | L 275 F (P-TR) | L 350 F (H-TR) | L 275 F (P-CY) |
|--------------------------|----------------|----------------|----------------|----------------|
| Ürün ebatları, yükseklik | 627 mm         | 627 mm         | 627 mm         | 627 mm         |
| Ürün ebatları, genişlik  | 348 mm         | 348 mm         | 348 mm         | 348 mm         |
| Ürün ebatları, derinlik  | 240 mm         | 240 mm         | 240 mm         | 240 mm         |
| Net ağırlık              | 20 kg          | 20 kg          | 20 kg          | 20 kg          |
| Ağırlık, ambalaj dahil   | 21,6 kg        | 21,6 kg        | 21,6 kg        | 21,6 kg        |

## Teknik veriler – Elektrik

|                            | L 275 F (H-TR) | L 275 F (P-TR) | L 350 F (H-TR) | L 275 F (P-CY) |
|----------------------------|----------------|----------------|----------------|----------------|
| <b>Elektrik bağlantısı</b> | 230 V / 50 Hz  | 230 V / 50 Hz  | 230 V / 50 Hz  | 230 V / 50 Hz  |
| <b>Elektrik tüketimi</b>   | 73 W           | 73 W           | 73 W           | 73 W           |
| <b>Koruma sınıfı</b>       | IPX4D          | IPX4D          | IPX4D          | IPX4D          |

## Dizin

### A

|  |      |
|--|------|
| Açıklık .....                          | 5    |
| Ağırlık .....                          | 9    |
| Alet .....                             | 4    |
| Amacına uygun kullanım .....           | 3    |
| Ambalaj atıklarının yok edilmesi ..... | 21   |
| Arızanın giderilmesi .....             | 19   |
| Atık gaz kokusu .....                  | 3    |
| Atık gaz yolu .....                    | 3, 5 |
| Atıkların yok edilmesi, ambalaj .....  | 21   |

### B

|                                |       |
|--------------------------------|-------|
| Baca .....                     | 5     |
| Bacada kimyasal tortular ..... | 5     |
| Bağlantı dirseği .....         | 14–15 |
| Bakım çalışmaları .....        | 21    |
| Buz oluşumu .....              | 5     |

### C

|                       |   |
|-----------------------|---|
| CE işaretlemesi ..... | 7 |
| Conta .....           | 5 |

### D

|   |    |
|---|----|
| Dokümanlar .....                                | 7  |
| Donma .....                                     | 4  |
| Duvar geçişinin monte edilmesi<br>montajı ..... | 15 |

### E

|  |    |
|--|----|
| Elektrik .....                         | 4  |
| Elektrik beslemesi .....               | 16 |
| Elektronik kutusunun açılması .....    | 15 |
| Elektronik kutusunun kapatılması ..... | 16 |
| Emniyet donanımı .....                 | 4  |

### G

|                                     |       |
|-------------------------------------|-------|
| Gaz ayarının kontrol edilmesi ..... | 17    |
| Gaz bağlantısı .....                | 12    |
| Gaz grubu .....                     | 11–12 |
| Gaz kokusu .....                    | 3     |
| Gerilim .....                       | 4     |
| Gres yağı .....                     | 5     |

### H

|                |    |
|----------------|----|
| Hazırlık ..... | 19 |
|----------------|----|

### I

|                          |    |
|--------------------------|----|
| Isıl yük kontrolü .....  | 18 |
| Isıl yük, maksimum ..... | 18 |
| Isıl yük, minimum .....  | 18 |

### K

|                           |     |
|---------------------------|-----|
| Kablo bağlantısı .....    | 16  |
| Kablo tutucusu .....      | 16  |
| Kaçak arama spreyi .....  | 5   |
| Kapatma .....             | 21  |
| Katı yakıt kazanı .....   | 5   |
| Kireçlenme .....          | 12  |
| Kontrol çalışmaları ..... | 21  |
| Korozyon .....            | 4–5 |
| Kullanım .....            | 17  |

### M

|                      |   |
|----------------------|---|
| Minimum mesafe ..... | 9 |
| Montaj yeri .....    | 4 |

### N

|               |   |
|---------------|---|
| Nakliye ..... | 4 |
| Nitelik ..... | 3 |

### O

|              |    |
|--------------|----|
| Onarım ..... | 19 |
|--------------|----|

|                                    |    |
|------------------------------------|----|
| Ortam havasına bağlı işletim ..... | 4  |
| Ön kapağın montajı .....           | 10 |
| Ön kapağın sökülmesi .....         | 10 |
| Ön kapak, kapalı .....             | 4  |

### S

|                             |       |
|-----------------------------|-------|
| Seri numarası .....         | 7     |
| Sıvı gaz .....              | 4, 11 |
| Sıvı yakıtlı kazan .....    | 5     |
| Süzgecin temizlenmesi ..... | 21    |

### Ş

|                         |    |
|-------------------------|----|
| Şebeke bağlantısı ..... | 16 |
| Şema .....              | 4  |

### T

|                        |   |
|------------------------|---|
| Talimatlar .....       | 6 |
| Teslimat kapsamı ..... | 8 |
| Tip etiketi .....      | 7 |

### U

|                                     |            |
|-------------------------------------|------------|
| Ürün .....                          | 17, 19, 21 |
| Ürün numarası .....                 | 7          |
| Ürünü kullanıcıya teslim etme ..... | 19         |

### Y

|  |     |
|--|-----|
| Yan panellerin monte edilmesi .....                    | 11  |
| Yan panellerin sökülmesi .....                         | 11  |
| Yanma havası beslemesi .....                           | 4–5 |
| Yanma havası/Atık gaz akım borusu, monte edilmiş ..... | 4   |
| Yanma havası/atık gaz akım borusunun döşenmesi .....   | 14  |
| Yanma odası kapağının montajı .....                    | 10  |
| Yanma odası kapağının sökülmesi .....                  | 10  |
| Yedek parçalar .....                                   | 20  |
| Yetkili servis .....                                   | 3   |
| Yıldırım çarpması .....                                | 5   |

**tedarikçi**

**Türk DemirDöküm Fabrikaları A.Ş.**

Atatürk Mahallesi Meriç Caddesi No: 1/4 ■ 34758 / Ataşehir – İstanbul

Tel. 0216 516 2000 ■ Faks 0216 516 2007

Müşteri iletişim merkezi 0850 2221833

info@demirdokum.com.tr ■ www.demirdokum.com.tr



0020265474\_07



**Yayınlayan/üretici**

**TÜRK DEMIRDÖKÜM FABRIKALARI A.Ş.**

4 Eylül Mah. Osman Rusçuk Cad. No: 5 ■ 11300 / Bozüyük – Bilecik

www.demirdokum.com.tr

© Bu kılavuzun veya kısımlarının, telif hakları korunmaktadır ve sadece üreticinin yazılı onayı ile çoğaltılabilir veya dağıtılabilir.

Değişiklik yapma hakkı saklıdır.