



### 4.3 Sıcaklığın düzeltilmesi

- Menüü çağırmak için fonksiyon tuşu 2'ye üç saniye boyunca basın.  
← **P01** görüntülenir.
- Fonksiyon tuşu 1'e basın.  
← **P02** görüntülenir.
- Aynı anda fonksiyon tuşları 1 ve 2'ye basın.  
← **☺** sembolü yanıp sönmeye başlar.
- Fonksiyon tuşları 1 ve 2 ile değeri ayarlayın.
- Ana ekrana dönmek için fonksiyon tuşları 1 ve 2'ye aynı anda basın veya 10 saniye bekleyin.

### 4.4 Fabrika ayarlarına dönme

- Fonksiyon tuşu 2'ye üç saniye boyunca basın.  
← **P01** görüntülenir.
- Fonksiyon tuşu 1'e basın.  
← **P02** görüntülenir.
- Fonksiyon tuşu 1'e basın.  
← **P03** görüntülenir.
- Aynı anda fonksiyon tuşları 1 ve 2'ye basın.  
← **NO** görüntülenir.
- Fonksiyon tuşu 1'e basın.  
← **YES** görüntülenir.
- Aynı anda fonksiyon tuşları 1 ve 2'ye basın.  
← Oda termostatı için kullanıcı tanımlı tüm ayarlar silinir ve oda termostatı yeniden başlatılır.

## 5 Arıza giderme

**Koşul:** Oda sıcaklığı istenen sıcaklığa ulaşmıyor.

- Oda termostatının kurulu olduğu odadaki radyatörlerde termostatik vanaların tamamen açık olup olmadığını kontrol edin.
- Ortam havasının oda termostatları çevresinde serbestçe dolaşıp dolaşmadığını ve oda termostatının mobilya, perde veya başka nesnelere örtülü olup olmadığını kontrol edin.

**Koşul:** Oda termostatının ekranı kapalı.

- Oda termostatının pillerinin doğru pil haznesine yerleştirildiğinden emin olun.
- Pillerin doğru kutuplamaya sahip olduğundan emin olun.
- Pillerin boş olmadığından emin olun.

**Koşul:** Aktarım hatası

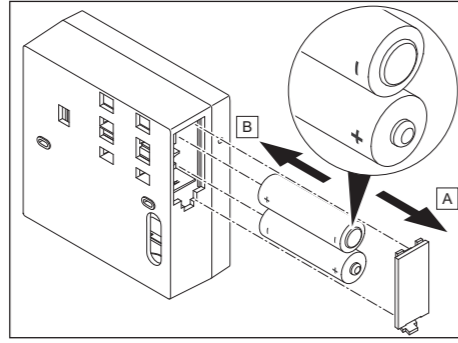
- Kazanın açık olduğundan emin olun.
- Oda termostatının pillerinin doğru pil haznesine yerleştirildiğinden emin olun.
- Pillerin doğru kutuplamaya sahip olduğundan emin olun.
- Pillerin boş olmadığından emin olun.

## 6 Temizlik ve bakım

### 6.1 Ürünün bakımı

- Kapağı nemli bir bez ve çözücü madde içermeyen sabunla temizleyin.
- Sprey, aşındırıcı maddeler, bulaşık deterjanları, çözücü madde veya klor içeren temizlik maddeleri kullanmayın.

### 6.2 Pillerin değiştirilmesi



- Yalnızca LR06 Alkaline Mignon AA pil tipini kullanın.

## 7 Ürünün devre dışı bırakılması

- Ürünün yetkili servis tarafından kapatılmasını sağlayın.
- Ürünü bertaraf etmeden önce pilleri çıkarın.

### 7.1 Geri dönüşüm ve atıkların yok edilmesi

Bu ürün, 2012/19/AB direktifi tarafından tanımlanan elektrikli veya elektronik bir cihazdır. Cihaz, yüksek kaliteli malzemeler ve bileşenler kullanılarak tasarlanmış ve üretilmiştir. Bunlar geri dönüştürülebilir ve tekrar kullanılabilir.

Eski elektrikli ve elektronik cihazların ayrı toplanması için ülkenizdeki yönetmelikleri öğrenin. Eski cihazların doğru şekilde imha edilmesi, çevreyi ve insanları olası olumsuz sonuçlardan korur.

- Ambalajı usulüne uygun imha edin.
- Geçerli tüm talimatları dikkate alın.

### Ürünün imha edilmesi

- Ürünü evdeki çöplere atmayın.
- Bunun yerine ürünü elektrikli ve elektronik eski cihazların geri dönüştürüldüğü bir toplama merkezine verin.

### Pillerin atılması

- Bataryaları bir batarya toplama noktasına atın.
- Piller/bataryalar sağlığa ve çevreye zararlı maddeler içerebileceğinden, yasal gerekliliklere göre, kullanılmış pillerin iadesi zorunludur.

## 8 Garanti ve müşteri hizmetleri

### Garanti

Üretici garantisine ilişkin bilgileri, arka sayfada belirtilen iletişim adresinden edinebilirsiniz.

### Teknik Servisi

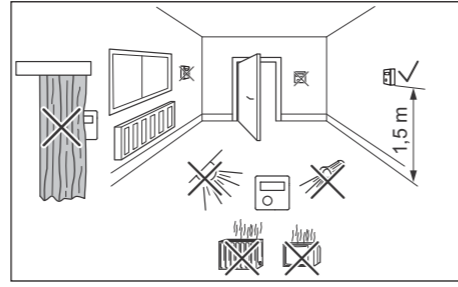
Servis ve yedek parça malzemelerinin temin edileceği yerlere ilişkin güncel iletişim bilgilerini, arka sayfada belirtilen adresten veya [www.demirdokum.com.tr](http://www.demirdokum.com.tr) internet adresinden edinebilirsiniz.

## 9 Yetkili servis için

### 9.1 Teslimat kapsamı

- 1x oda termostatı
- 1x radyo frekans alıcısı ünitesi
- 1x ek paket dokümantasyonu
- 1x küçük parçalar içeren poşet

### 9.2 Oda termostatının montaj yeri şartları



- Oda termostatını gösterilen şekilde monte edin.

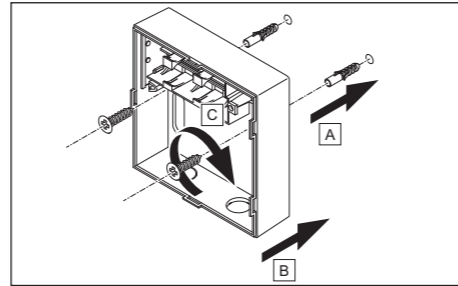
### 9.3 Radyo frekans alıcısı ünitesinin montaj yeri şartları

- Radyo frekans alıcısını kazanın yakınına, tabandan yaklaşık 1,5 metre yüksekliğe monte edin.
- Radyo frekans alıcısını, telsiz aktarımının arızalanmaması için her türlü metal parçadan (kablo, kontrol paneli, metal duvarlar) uzak tutun.
- Radyo frekans alıcısını, oda termostatı ile güvenilir iletişim sağlayacak bir mesafeye monte edin.

### 9.4 Montaj

#### 9.4.1 Radyo frekans alıcısı ünitesinin tutucu plakasının sabitlemesi

- Radyo frekans alıcısı ünitesinin ön tarafını tutucu plakasından çekin.
- Duvara uygun bir yer işaretleyin.
- Sabitleme deliklerine uygun iki delik açın.



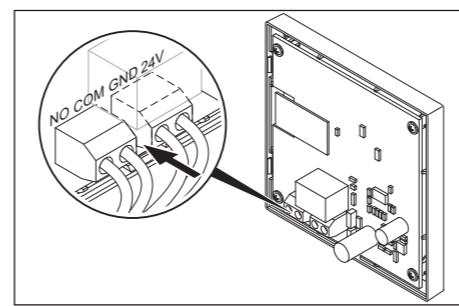
- Birlikte teslim edilen dübelleri yerleştirin.
- Tutucu plakayı sağlanan vidalarla sabitleyin.
- Alternatif olarak, tutucu plakayı çift taraflı yapışkan bant ile duvara sabitleyebilirsiniz.

### 9.5 Elektrik kurulumu

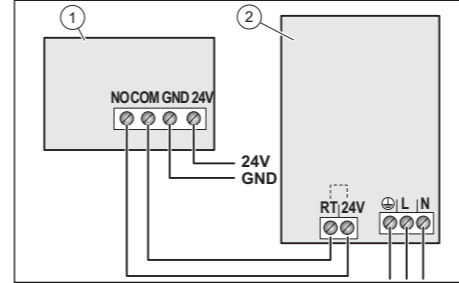
- Elektrik kurulumunu sadece eğitimli yetkili servis ve bu iş için belgeniz varsa yapın.

#### 9.5.1 Radyo frekans alıcısı ünitesinin bağlanması

- Kabloları radyo frekans alıcısı ünitesinin iki kablo geçişinin birinden geçirin.
- Kabloları kablo tutucudan geçirin.



- Elektrik beslemesini bağlayın, dış iletkeni **24V** klemensine ve nötr iletkeni **GND** klemensine bağlayın.
- İlgili bağlantı klemenslerini tespit etmek için, kazanın montaj kılavuzuna bakın.



- (2) kazanının **RT** ve **24V** klemensleri arasındaki köprüyü çıkarın.
- (1) radyo frekans alıcısının **COM** klemensini, (2) kazanının **RT** klemensine bağlayın.
- (1) radyo frekans alıcısının **NO** klemensini, (2) kazanının **24V** klemensine bağlayın.
- Radyo frekans alıcısı ünitesini tutucu plakaya takın.

### 9.6 Devreye alma

#### 9.6.1 Sistemin/tesisatın devreye alınması

- Oda termostatının kurulu olduğu odada, radyatörlerdeki tüm termostatik vanaları tamamen açın.
- Regler etrafında oda havasının serbest dolaşabilmesine ve reglerin üstü mobilya, perde veya diğer nesnelere örtülmemesine dikkat edin.
- Kazanı çalıştırın (→ Kazan kullanma kılavuzu).
- Radyo frekans alıcısını çalıştırın.
- Oda termostatının bataryalarını, batarya bölmesinde belirtilen kutuplamaya uygun olarak yerleştirin.  
← Oda termostatı hemen oda sıcaklığını görüntüler.

#### 9.6.2 Oda termostatı ile radyo frekans alıcısı ünitesi arasında radyo bağlantısı kurulması



### Note

Oda termostatı ve radyo frekans alıcısı ünitesi, iletişim sırasında diğer kablosuz cihazlarla etkileşime girmemeleri için kanal kodlamasına sahiptir.

- Radyo frekans alıcısı ünitesindeki fonksiyon tuşuna 5 saniye boyunca basın.  
← Radyo frekans alıcısı ünitesi kodlama durumuna geçer.  
← Sarı LED yanıp söner.

- Oda termostatı üzerindeki fonksiyon tuşu 1'e 5 saniye boyunca basın.  
← Oda termostatı kodlama durumuna geçer.
- ← Ekranda geçerli frekans kanalı gösterilir: FXX.
- ← Başarılı bir kodlamadan sonra sarı LED yanar.
- Kodlamayı iptal etmek için oda termostatı üzerindeki fonksiyon tuşu 1 ve radyo frekans alıcısı ünitesi üzerindeki fonksiyon tuşuna basın.

### 9.6.3 Termostatın hassasiyeti

Termostatın hassasiyet ayarı, ısıtmayı etkinleştirme ve devre dışı bırakma hesaplaması için kullanılmaktadır. Eğer (oda sıcaklığı < talep edilen sıcaklık - termostatın hassasiyet değeri) ise, ısıtma talebi etkinleştirilir. Eğer (oda sıcaklığı > talep edilen sıcaklık - termostatın hassasiyet değeri) ise, ısıtma talebi devre dışı bırakılır.

### 9.6.4 Oda termostatının hassasiyetinin ayarlanması

- Menüü çağırmak için fonksiyon tuşu 2'ye üç saniye boyunca basın.  
← **P.01** görüntülenir.
- Aynı anda fonksiyon tuşları 1 ve 2'ye basın.  
← 0,5 °C veya 1,0 °C görüntülenir.
- İstenilen değeri fonksiyon tuşları 1 ve 2 ile ayarlayın.
- Ana ekrana dönmek için fonksiyon tuşları 1 ve 2'ye aynı anda basın veya 10 saniye bekleyin.

### 9.6.5 Devreye alma işleminin tamamlanması

- Talep edilen sıcaklığı ayarlayın.
- Sistemi / tesisatı bir ısıtma talebiyle kontrol edin.
- Kullanıcıya, oda termostatının kullanımını anlatın.

## 9.7 Arıza giderme

### 9.7.1 Telsiz arızalarının tespit edilmesi ve giderilmesi

- **Koşul:** Telsiz sinyalinde aktarım hatası
- Kazanın açık olduğundan emin olun.
- Oda termostatının pillerinin doğru pil haznesine yerleştirildiğinden emin olun.
- Pillerin doğru kutuplamaya sahip olduğundan emin olun.
- Pillerin boş olmadığından emin olun.
- Oda termostatı ile radyo frekans alıcısı arasındaki mesafeyi kontrol edin.
- Kanal kodlamasını kontrol edin. Gerekirse yeni bir kanal kodlaması gerçekleştirin.

- **Koşul:** Radyo frekans alıcısında arıza
- Radyo frekans alıcısının açık olduğundan emin olun.
- Radyo frekans alıcısı ile kazan arasındaki elektrik bağlantısını kontrol edin.
- Oda termostatı ile radyo frekans alıcısı arasındaki mesafeyi kontrol edin.

### 9.7.2 Radyo bağlantısında arıza

Radyo frekans alıcısı ünitesi oda termostatından 5 dakika boyunca herhangi bir bilgi almazsa, alıcı kazanı kapatır.

- Kazana bir ısı ihtiyacı talebi göndermek için oda termostatındaki talep edilen sıcaklığı artırın.
- Birkaç saniye bekleyin.  
← Oda termostatının ekranı ısı ihtiyacı göstergesini **☺** göstermelidir.  
← Radyo frekans alıcısı ünitesindeki kırmızı LED yanar.
- Kazana giden ısı ihtiyacı talebini kesmek için oda termostatındaki talep edilen sıcaklığı düşürün.
- Birkaç saniye bekleyin.  
← Oda termostatının ekranında ısı talebi göstergesi **☺** sönmelidir.  
← Radyo frekans alıcısı ünitesindeki kırmızı LED sönmelidir.
- Kırmızı LED yanmadıysa, oda termostatı ile radyo frekans alıcısı ünitesi arasındaki mesafeyi azaltın.
- Gerekirse işlemi tekrarlayın.

## 10 Ürün verileri, AB Yönetmeliği No. 811/2013 uyarınca uygundur

Mevsimplere bağlı oda ısıtması verimliliği entegre, dış havaya duyarlı kontrol cihazları (etkinleştirilebilir oda termostat fonksiyonu dahil) her zaman regler teknolojisi sınıfı VI düzeltme faktörünü içerir. Bu fonksiyonun devre dışı bırakılması durumunda, mevsimlere bağlı oda ısıtması verimliliğinde sapmalar söz konusu olabilir.

Sıcaklık regleri sınıfı	V
Isıtma sistemi mevsimsel enerji verimliliğine katkı ηs	% 1,0

## 11 Teknik veriler

Piller	Alkalın AA/LR6 pil 1,5 V
İşletme gerilimi	3 V
Radyo frekans	868 MHz
Bağlantı kabloları çapı	0.2 to 2.5 mm <sup>2</sup>
Açık alanda erişim mesafesi	60 mt
Yaşam alanlarında ortalama erişim mesafesi	30 mt
Anahtarlama gerilimi açma/kapama rölesi	24 V DC @ 1 A
Koruma türü	IP20
Kirlenme derecesi	2
Yükseklik	95 mm
Genişlik	130 mm
Derinlik	40 mm